

Dieci



ZEUS

40.8 | 38.10 | 35.11 | 40.13



dieci.com

TECHNICKÉ PARAMETRY

Model	ZEUS 40.8 - GD	ZEUS 38.10 - GD	ZEUS 35.11 - GD	ZEUS 40.13 - GD
Maximální nosnost	4000 kg (8818 lb)	3800 kg (8378 lb)	3500 kg (7716 lb)	4000 kg (8818 lb)
Maximální vertikální dosah	7.6 m (24.9 ft)	9.6 m (31.5 ft)	10.6 m (34.8 ft)	12.5 m (41.0 ft)
Maximální horizontální dosah	4.4 m (14.4 ft)	6.2 m (20.3 ft)	6.9 m (22.6 ft)	8.5 m (27.9 ft)
Úhel rotace nosiče nářadí	146°	146°	146°	146°
Trhací síla	8200 daN (18434 lbf)	8200 daN (18434 lbf)	8200 daN (18434 lbf)	8200 daN (18434 lbf)
Tažná síla	8300 daN (18659 lbf)	8300 daN (18659 lbf)	8300 daN (18659 lbf)	8300 daN (18659 lbf)
Svahová dostupnost	45%	45%	45%	45%
Hmotnost nezátíženého stroje	8400 kg (18519 lb)	8700 kg (19180 lb)	8900 kg (19621 lb)	8900 kg (19621 lb)
Maximální rychlost (největší schválený průměr kol)	30 km/h (18.6 mph)	30 km/h (18.6 mph)	30 km/h (18.6 mph)	30 km/h (18.6 mph)

VÝLOŽNÍK

Model	ZEUS 40.8 - GD	ZEUS 38.10 - GD	ZEUS 35.11 - GD	ZEUS 40.13 - GD
Zvedání	9.1 s	10.3 s	10.3 s	13.5 s
Klesání	7.1 s	8.2 s	8.2 s	12.5 s
Vysouvání	6.8 s	6.7 s	7.5 s	11.6 s
Zasouvání	5.1 s	4 s	4.5 s	8.8 s
Vyklápění	4.6 s	4.6 s	4.6 s	4.6 s
Zaklápění	2.6 s	2.6 s	2.6 s	2.6 s

MOTOR

Model	ZEUS 40.8 - GD	ZEUS 38.10 - GD	ZEUS 35.11 - GD	ZEUS 40.13 - GD
Značka	Kubota	Kubota	Kubota	Kubota
Nominální výkon	54.6 kW (73 HP)	54.6 kW (73 HP)	54.6 kW (73 HP)	54.6 kW (73 HP)
při ot./min.	2600 ot./min.	2600 ot./min.	2600 ot./min.	2600 ot./min.
Pracovní cyklus	4-taktní	4-taktní	4-taktní	4-taktní
Vstříkování	Electronické, Common rail	Electronické, Common rail	Electronické, Common rail	Electronické, Common rail
Počet a umístění válců	4, vertikálně v řadě	4, vertikálně v řadě	4, vertikálně v řadě	4, vertikálně v řadě
Objem	3331 cm ³ (203 in ³)	3331 cm ³ (203 in ³)	3331 cm ³ (203 in ³)	3331 cm ³ (203 in ³)
Spotřeba	231 g/kWh (380.00 lb/Hp h)	231 g/kWh (380.00 lb/Hp h)	231 g/kWh (380.00 lb/Hp h)	231 g/kWh (380.00 lb/Hp h)
při ot./min.	2600 ot./min.	2600 ot./min.	2600 ot./min.	2600 ot./min.
Emisní norma	Stage V/Tier 4f	Stage V/Tier 4f	Stage V/Tier 4f	Stage V/Tier 4f
Úprava výfukových plynů	DOC+DPF	DOC+DPF	DOC+DPF	DOC+DPF
Chlazení	Kapalina	Kapalina	Kapalina	Kapalina
Sání	Turbo s mezichladičem stlačeného vzduchu	Turbo s mezichladičem stlačeného vzduchu	Turbo s mezichladičem stlačeného vzduchu	Turbo s mezichladičem stlačeného vzduchu

NÁPRAVY

Model	ZEUS 40.8 - GD	ZEUS 38.10 - GD	ZEUS 35.11 - GD	ZEUS 40.13 - GD
Typ náprav	2 říditelné s koncovými planetovými převody.	2 říditelné s koncovými planetovými převody.	2 říditelné s koncovými planetovými převody.	2 říditelné s koncovými planetovými převody.
Režimy řízení	4 kola/ krabí chod / 2 kola	4 kola/ krabí chod / 2 kola	4 kola/ krabí chod / 2 kola	4 kola/ krabí chod / 2 kola
Přední náprava	Pevná (hydraul. vyrov. na přání)	Pevná (hydraul. vyrov. na přání)	Pevná (hydraul. vyrov. na přání)	Hydraulické vyrovnávání s ovládaním v kabině
Zadní náprava	Výkyvná	Výkyvná	Výkyvná	Výkyvná
Provozní brzdy	V olejové lázni s posilovačem, dvouokruhové na přední nápravě	V olejové lázni s posilovačem, dvouokruhové na přední nápravě	V olejové lázni s posilovačem, dvouokruhové na přední nápravě	V olejové lázni s posilovačem, dvouokruhové na přední nápravě
Parkovací brzda	Negativní elektronicky ovládaná	Negativní elektronicky ovládaná	Negativní elektronicky ovládaná	Negativní elektronicky ovládaná

HYDRAULICKÝ SYSTÉM

Model	ZEUS 40.8 - GD	ZEUS 38.10 - GD	ZEUS 35.11 - GD	ZEUS 40.13 - GD
Hydraulické čerpadlo	1 LS pístové čerpadlo pro řízení a pohyb výložníku. 1 zubové čerpadlo pro ventilátor.	1 LS pístové čerpadlo pro řízení a pohyb výložníku. 1 zubové čerpadlo pro ventilátor.	1 LS pístové čerpadlo pro řízení a pohyb výložníku. 1 zubové čerpadlo pro ventilátor.	1 LS pístové čerpadlo pro řízení a pohyb výložníku. 1 zubové čerpadlo pro ventilátor.
Výkon hydrauliky	127 l/min (33.5 gal/min)	127 l/min (33.5 gal/min)	127 l/min (33.5 gal/min)	127 l/min (33.5 gal/min)
Maximální pracovní tlak	26 MPa (3771 psi)	26 MPa (3771 psi)	26 MPa (3771 psi)	26 MPa (3771 psi)
Typ ovladače	Joystick 4 v 1 s funkcí volby směru jízdy FNR	Joystick 4 v 1 s funkcí volby směru jízdy FNR	Joystick 4 v 1 s funkcí volby směru jízdy FNR	Joystick 4 v 1 s funkcí volby směru jízdy FNR

PROVOZNÍ NÁPLŇ

Model	ZEUS 40.8 - GD	ZEUS 38.10 - GD	ZEUS 35.11 - GD	ZEUS 40.13 - GD
Hydraulický systém (celkem)	170 l (44,91 gal)	170 l (44,91 gal)	170 l (44,91 gal)	170 l (44,91 gal)
Palivová nádrž	175 l (46,23 gal)	175 l (46,23 gal)	175 l (46,23 gal)	175 l (46,23 gal)

POHON

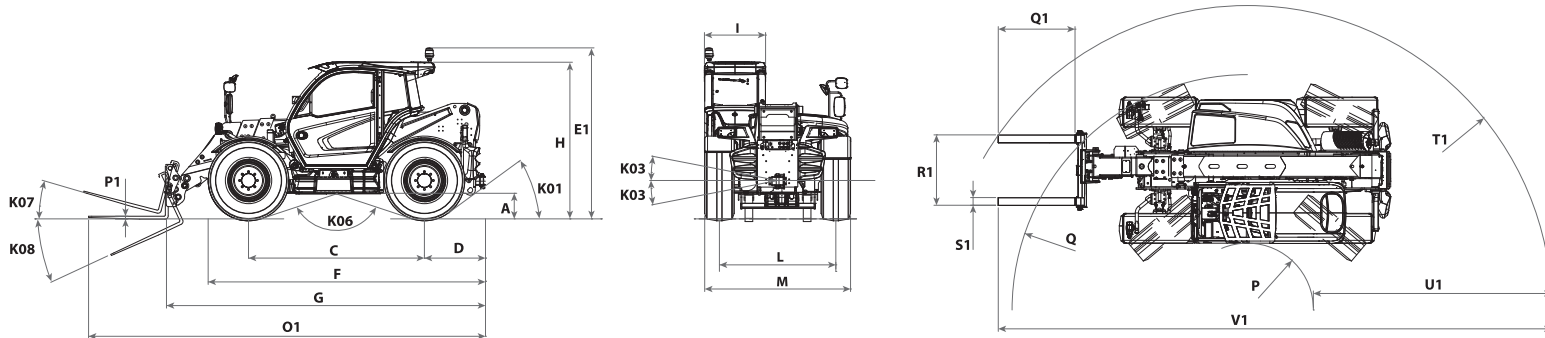
Model	ZEUS 40.8 - GD	ZEUS 38.10 - GD	ZEUS 35.11 - GD	ZEUS 40.13 - GD
Způsob pohonu	Hydrostatický s čerpadlem s proměnným průtokem	Hydrostatický s čerpadlem s proměnným průtokem	Hydrostatický s čerpadlem s proměnným průtokem	Hydrostatický s čerpadlem s proměnným průtokem
Zpětný chod	Elektronicky ovládaný, změna směru jízdy za pohybu stroje	Elektronicky ovládaný, změna směru jízdy za pohybu stroje	Elektronicky ovládaný, změna směru jízdy za pohybu stroje	Elektronicky ovládaný, změna směru jízdy za pohybu stroje
"Inching" pracovní spojka	Elektronicky ovládaná spojkovým pedálem pro přesný pohyb stroje.	Elektronicky ovládaná spojkovým pedálem pro přesný pohyb stroje.	Elektronicky ovládaná spojkovým pedálem pro přesný pohyb stroje.	Elektronicky ovládaná spojkovým pedálem pro přesný pohyb stroje.

PNEUMATIKY

Model	ZEUS 40.8 - GD	ZEUS 38.10 - GD	ZEUS 35.11 - GD	ZEUS 40.13 - GD
Standard tires	405/70-24" (16/70-24)"	405/70-24" (16/70-24)"	405/70-24" (16/70-24)"	405/70-24" (16/70-24)"

ROZMĚRY

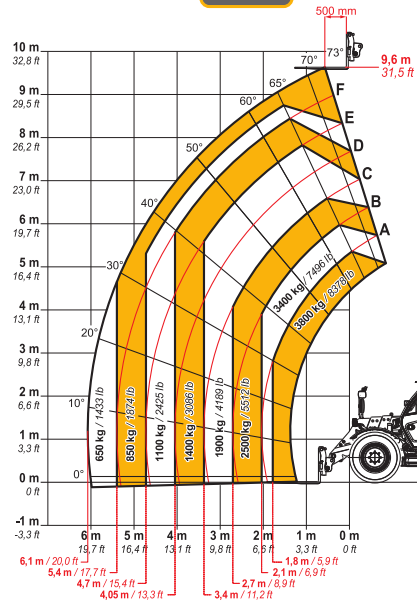
Model	ZEUS 40.8 - GD	ZEUS 38.10 - GD	ZEUS 35.11 - GD	ZEUS 40.13 - GD
A	360 mm (14.2 in)	360 mm (14.2 in)	360 mm (14.2 in)	360 mm (14.2 in)
B	1748 mm (68.8 in)	1307 mm (51.5 in)	1601 mm (63.0 in)	1950 mm (76.8 in)
C	2750 mm (108.3 in)	2750 mm (108.3 in)	2750 mm (108.3 in)	2750 mm (108.3 in)
D	937 mm (36.9 in)	937 mm (36.9 in)	920 mm (36.2 in)	1270 mm (50.0 in)
E1	2860 mm (112.6 in)	2860 mm (112.6 in)	2860 mm (112.6 in)	2860 mm (112.6 in)
F	4276 mm (168.3 in)	4276 mm (168.3 in)	4250 mm (167.3 in)	4600 mm (181.1 in)
G	5227 mm (205.8 in)	5050 mm (198.8 in)	5350 mm (210.6 in)	6050 mm (238.2 in)
H	2410 mm (94.9 in)	2410 mm (94.9 in)	2410 mm (94.9 in)	2410 mm (94.9 in)
I	960 mm (37.8 in)	960 mm (37.8 in)	960 mm (37.8 in)	960 mm (37.8 in)
K01	31°	31°	32°	23°
K03	9°	9°	10°	10°
K06	150°	150°	150°	150°
K07	16°	16°	16°	18°
K08	131°	131°	131°	140°
L	1870 mm (73.6 in)	1870 mm (73.6 in)	1870 mm (73.6 in)	1870 mm (73.6 in)
L1	5572 mm (219.4 in)	5159 mm (203.1 in)	5420 mm (213.4 in)	6100 mm (240.2 in)
M	2290 mm (90.2 in)	2290 mm (90.2 in)	2290 mm (90.2 in)	2290 mm (90.2 in)
M1	1885 mm (74.2 in)	1472 mm (58.0 in)	1750 mm (68.9 in)	2080 mm (81.9 in)
N1	1755 mm (69.1 in)	1755 mm (69.1 in)	1755 mm (69.1 in)	1755 mm (69.1 in)
O1	6635 mm (261.2 in)	6195 mm (243.9 in)	1200 mm (47.2 in)	7170 mm (282.3 in)
P	1030 mm (40.6 in)	1030 mm (40.6 in)	1030 mm (40.6 in)	1030 mm (40.6 in)
P1	45 mm (1.8 in)	45 mm (1.8 in)	45 mm (1.8 in)	45 mm (1.8 in)
Q	3665 mm (144.3 in)	3665 mm (144.3 in)	3665 mm (144.3 in)	3665 mm (144.3 in)
Q1	1200 mm (47.2 in)	1200 mm (47.2 in)	1200 mm (47.2 in)	1200 mm (47.2 in)
R1	1100 mm (43.3 in)	1100 mm (43.3 in)	1100 mm (43.3 in)	1100 mm (43.3 in)
S1	120 mm (4.7 in)	120 mm (4.7 in)	120 mm (4.7 in)	120 mm (4.7 in)
T1	5127 mm (201.9 in)	4759 mm (187.4 in)	4940 mm (194.5 in)	5245 mm (206.5 in)
U1	4097 mm (161.3 in)	3729 mm (146.8 in)	3940 mm (155.1 in)	4245 mm (167.1 in)
V1	9463 mm (372.6 in)	8655 mm (340.7 in)	9120 mm (359.1 in)	9770 mm (384.6 in)



ON DEMAND

40.8

MAX
3800 kg / 8378 lb



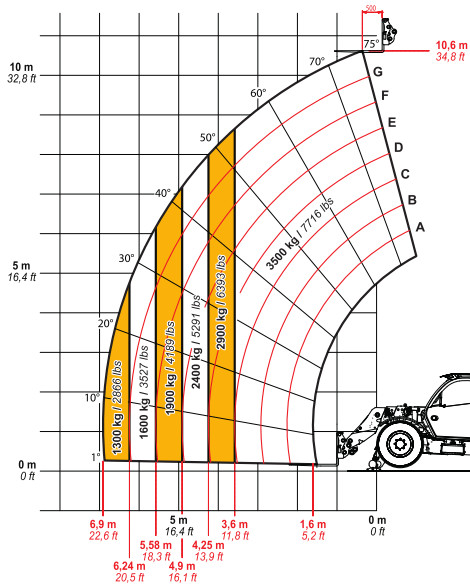
DOC10000837



EN1459

38.10

MAX
3500 kg / 7716 lb



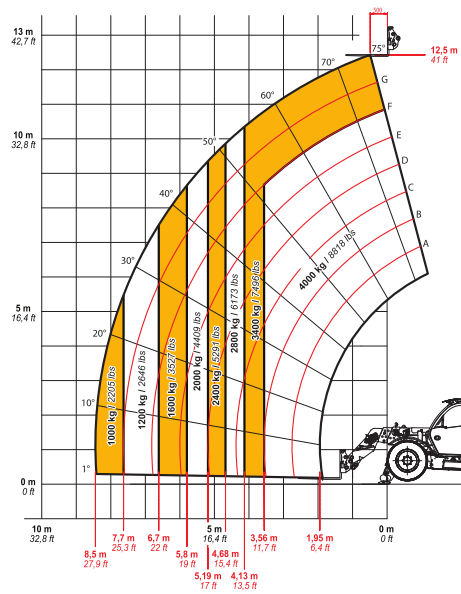
DOC10001195



EN1459

35.11

MAX
4000 kg / 8818 lb



DOC10001197



EN1459

40.13