

**Dieci**



**PIVOT**

**T60 | T70**

**[dieci.com](http://dieci.com)**



## HMOTNOST

Model	PIVOT T60	PIVOT T70
Provozní hmotnost se standardní lopatou a rychloupínáním	13492 lb (6120 kg)	16755 lb (7600 kg)

## TECHNICKÉ PARAMETRY

Model	PIVOT T60	PIVOT T70
Objem standardní lopaty	0.85 m <sup>3</sup> (30 ft <sup>3</sup> )	1.2 m <sup>3</sup> (42 ft <sup>3</sup> )
Trhací síla	4800 daN (10791 lbf)	6000 daN (13489 lbf)
Tažná síla	5700 daN (12814 lbf)	6650 daN (14950 lbf)
Svahová dostupnost	80%	80%
Maximální rychlost (největší schválený průměr kol)	40 km/h (24.9 mph)	40 km/h (24.9 mph)
Překlápěcí zatížení- zasunutý výložník v ose stroje	4050 kg (8929 lb)	4500 kg (9921 lb)
Překlápěcí zatížení - zasun. výložník v max. zatočení	3575 kg (7882 lb)	4000 kg (8818 lb)
Překlápěcí zatížení - vysunutý výložník v ose stroje	2350 kg (5181 lb)	2350 kg (5181 lb)
Překlápěcí zatížení - vysun.výložník v max. zatočení	2050 kg (4519 lb)	2100 kg (4630 lb)
Pracovní zatížení EN474.3 (80%) zasunutý	2250 kg (4960 lb)	3000 kg (6614 lb)
Pracovní zatížení EN474.3 (60%) zasunutý	1700 kg (3748 lb)	2300 kg (5071 lb)
Pracovní zatížení EN474.3 (80%) vysunutý	1400 kg (3086 lb)	1650 kg (3638 lb)
Pracovní zatížení EN474.3 (60%) vysunutý	1050 kg (2315 lb)	1250 kg (2756 lb)

## VÝLOŽNÍK

Model	PIVOT T60	PIVOT T70
Zvedání	5.2 s	5.2 s
Klesání	2.8 s	3 s
Vysouvání	2.4 s	3.1 s
Zasouvání	1.3 s	1.8 s
Vyklápění	1.8 s	3.2 s
Zaklápění	1.3 s	2 s

## MOTOR

Model	PIVOT T60	PIVOT T70
Výrobce	Kubota	Perkins
Nominální výkon	54.6 kW (73 HP)	85.9 kW (115 HP)
při ot./min.	2600 ot./min.	2200 ot./min.
Maximální výkon	-	85.9 kW (115 HP)
při ot./min.	-	2200 ot./min.
Pracovní cyklus	4-taktní	4-taktní
Vstříkovaní	Elektronické, Common Rail	Elektronické, Common Rail
Počet a umístění válců	4, v řadě	4, v řadě
Objem	3331 cm <sup>3</sup> (203 in <sup>3</sup> )	3621 cm <sup>3</sup> (221 in <sup>3</sup> )
Sání	Turbo	Turbo s mezichladičem stlačeného vzduchu
Chlazení	Kapalina	Kapalina
Emisní norma	Stage V/Tier 4f	Stage V/Tier 4f

## NÁPRAVY

Model	PIVOT T60	PIVOT T70
Typ náprav	2 pevné s koncovými planetovými převody	2 pevné s koncovými planetovými převody
Řízení	Kloubový podvozek s celkovým úhlem otáčení 80°, s hydraulickým řízením (Load Sensing).	Kloubový podvozek s celkovým úhlem otáčení 80°, s hydraulickým řízením (Load Sensing).
Přední náprava	Pevná se samosvorným diferenciálem	Pevná se samosvorným diferenciálem
Zadní náprava	Výkyvná 20°	Výkyvná 20°
Provozní brzdy	V olejové lázni s posilovačem, na obou nápravách	V olejové lázni s posilovačem, na obou nápravách
Parkovací brzda	Negativní elektronicky ovládaná	Negativní elektronicky ovládaná

## PROVOZNÍ NÁPLŇ

Model	PIVOT T60	PIVOT T70
Hydraulický systém (celkem)	80 l (21,13 gal)	160 l (42,27 gal)
Palivová nádrž	100 l (26,42 gal)	145 l (38,30 gal)
Nádrž na AdBlue	-	27 l (7,13 gal)

## HYDRAULICKÝ SYSTÉM

Model	PIVOT T60	PIVOT T70
Typ hydraulického čerpadla	Zubové pro řízení a pohyby pracovních funkcí	Zubové pro řízení a pohyby pracovních funkcí
Výkon hydrauliky	101 l/min (26.7 gal/min)	117 l/min (30.9 gal/min)
Maximální pracovní tlak	23 MPa (3336 psi)	25 MPa (3626 psi)

## POHON

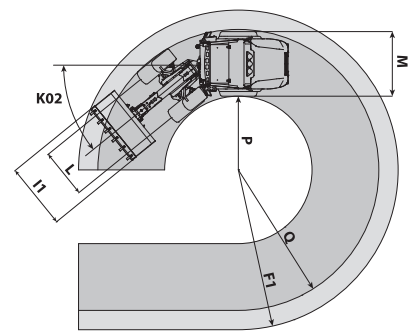
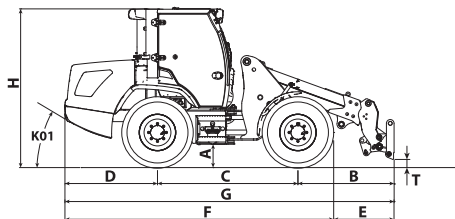
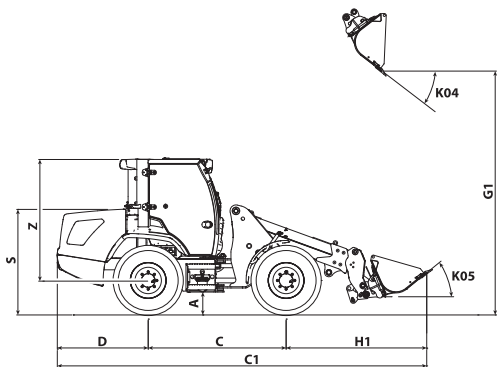
Model	PIVOT T60	PIVOT T70
Způsob pohonu	Hydrostatický s čerpadlem s proměnným průtokem	Hydrostatický, elektronicky řízený s funkcí řízení režimu za jízdy „Shift on Fly“ a ECO funkce
Hydraulický motor	Hydrostatický s plynulým automatickým nastavením	Hydrostatický s plynulým automatickým nastavením
Převodovka	2 stupňová	2 stupňová s řízením za pohybu stroje
"Inching" pracovní spojka	Hydraulicky ovládaná spojkovým pedálem pro přesný pohyb stroje	Elektronicky ovládaná spojkovým pedálem pro přesný pohyb stroje

## PNEUMATIKY

Model	PIVOT T60	PIVOT T70
Standardní pneumatiky	405/70x20"	405/70-24"

# ROZMĚRY

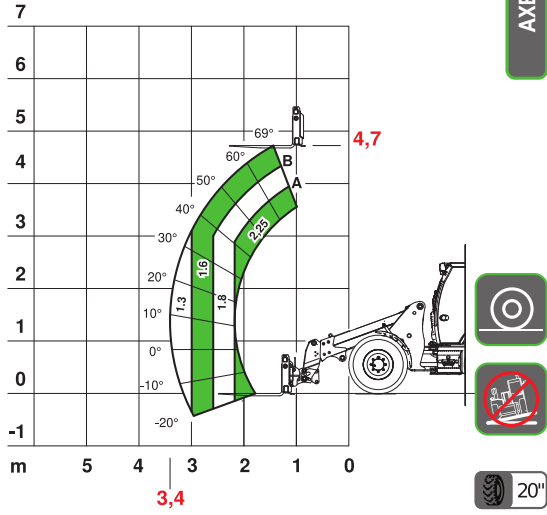
Model	PIVOT T60	PIVOT T70
A	365 mm (14.4 in)	385 mm (15.2 in)
B	1750 mm (68.9 in)	1690 mm (66.5 in)
C	2200 mm (86.6 in)	2425 mm (95.5 in)
C1	6015 mm (236.8 in)	6570 mm (258.7 in)
D	1450 mm (57.1 in)	1570 mm (61.8 in)
E	1190 mm (46.9 in)	1040 mm (40.9 in)
F	4210 mm (165.7 in)	4645 mm (182.9 in)
F1	4670 mm (183.9 in)	5165 mm (203.3 in)
G	5400 mm (212.6 in)	5685 mm (223.8 in)
G1	4155 mm (163.6 in)	4400 mm (173.2 in)
H	2490 mm (98.0 in)	2680 mm (105.5 in)
H1	2365 mm (93.1 in)	2575 mm (101.4 in)
I1	2000 mm (78.7 in)	2100 mm (82.7 in)
K01	30°	30°
K02	40°	40°
K04	40°	40°
K05	40°	40°
L	1430 mm (56.3 in)	1790 mm (70.5 in)
M	1880 mm (74.0 in)	2200 mm (86.6 in)
P	2060 mm (81.1 in)	2330 mm (91.7 in)
Q	4010 mm (157.9 in)	4550 mm (179.1 in)
S	1699 mm (66.9 in)	1935 mm (76.2 in)
T	93 mm (3.7 in)	160 mm (6.3 in)
Z	1962 mm (77.2 in)	2100 mm (82.7 in)



MAX 2,25 t



AXB1552



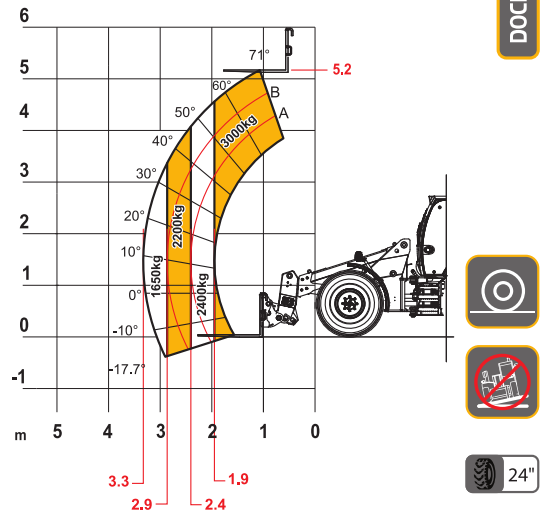
EN474-3 (ISO14397)

T60

MAX 3000 kg



DOCD10001299



EN474-3

T70