

DIECI



PEGASUS 360°

60.16 | 60.21 | 50.25 | 60.26 | 60.30



dieci.com

TECHNICKÉ PARAMETRY

Model	PEGASUS 60.16	PEGASUS 60.21	PEGASUS 50.25	PEGASUS 60.26	PEGASUS 60.30
Maximální nosnost	6000 kg (13228 lb)	6000 kg (13228 lb)	5000 kg (11023 lb)	6000 kg (13228 lb)	6000 kg (13228 lb)
Maximální vertikální dosah	16,2 m (53,1 ft)	20,5 m (67,3 ft)	24,1 m (79,1 ft)	25,7 m (84,3 ft)	29,6 m (97,1 ft)
Maximální horizontální dosah	13,7 m (44,9 ft)	18,1 m (59,4 ft)	21,5 m (70,5 ft)	21,9 m (71,9 ft)	26 m (85,3 ft)
Úhel rotace nosiče náradí	133 °	133 °	133 °	133 °	133 °
Tažná síla	9400 daN (21132 lbf)	9400 daN (21132 lbf)	9400 daN (21132 lbf)	10000 daN (22481 lbf)	10000 daN (22481 lbf)
Svahová dostupnost	40 %	40 %	40 %	40 %	40 %
Hmot. nezatíženého stroje	17320 kg (38184 lb)	17700 kg (39022 lb)	17740 kg (39110 lb)	21000 kg (46297 lb)	22150 kg (48832 lb)
Maximální rychlost (největší schválený průměr kol)	40 km/h (24,9 mph)	40 km/h (24,9 mph)	40 km/h (24,9 mph)	40 km/h (24,9 mph)	40 km/h (24,9 mph)

VÝLOŽNÍK

Model	PEGASUS 60.16	PEGASUS 60.21	PEGASUS 50.25	PEGASUS 60.26	PEGASUS 60.30
Zvedání	24,8 s	21,9 s	21,9 s	14,5 s	16 s
Klesání	16,5 s	13,8 s	13,8 s	9,5 s	10,1 s
Vysouvání	24,7 s	31,2 s	44,4 s	30 s	29 s
Zasouvání	11,6 s	17,4 s	23,1 s	15 s	14 s
Vyklápění	5,7 s	3,7 s	3,7 s	2,1 s	2,1 s
Zaklápění	2,5 s	2,3 s	2,3 s	1,3 s	1,3 s

MOTOR

Model	PEGASUS 60.16	PEGASUS 60.21	PEGASUS 50.25	PEGASUS 60.26	PEGASUS 60.30
Značka	Perkins	Perkins	Perkins	FPT	FPT
Nominální výkon	100 kW (134 HP)	100 kW (134 HP)	100 kW (134 HP)	125 kW (168 HP)	125 kW (168 HP)
při ot./min.	2200 ot./min.	2200 ot./min.	2200 ot./min.	2200 ot./min.	2200 ot./min.
Maximální výkon	100 kW (134 HP)	100 kW (134 HP)	100 kW (134 HP)	127 kW (170 HP)	127 kW (170 HP)
při ot./min.	2200 ot./min.	2200 ot./min.	2200 ot./min.	1900 ot./min.	1900 ot./min.
Pracovní cyklus	4-taktní	4-taktní	4-taktní	4-taktní	4-taktní
Vstříkování	Electronické, Common Rail	Electronické, Common Rail	Electronické, Common Rail	Electronické, Common Rail	Electronické, Common Rail
Počet a umístění válců	4, vertikální v řadě	4, vertikální v řadě	4, vertikální v řadě	4, vertikální v řadě	4, vertikální v řadě
Objem	3621 cm ³ (221 in ³)	3621 cm ³ (221 in ³)	3621 cm ³ (221 in ³)	4485 cm ³ (274 in ³)	4485 cm ³ (274 in ³)
Spotřeba	216 g/kWh (355,32 lb/Hp h)	216 g/kWh (355,32 lb/Hp h)	216 g/kWh (355,32 lb/Hp h)	280 g/kWh (460,60 lb/Hp h)	280 g/kWh (460,60 lb/Hp h)
při ot./min.	1900 ot./min.	1900 ot./min.	1900 ot./min.	1900 ot./min.	1900 ot./min.
Emisní norma	Stage V	Stage V	Stage V	Stage V/Tier 4f	Stage V/Tier 4f
Úprava výfukových plynů	DOC+DPF+SCR (s AdBlue)	DOC+DPF+SCR (s AdBlue)	DOC+DPF+SCR (s AdBlue)	DOC+SCRoF (AdBlue)	DOC+SCRoF (AdBlue)
Chlazení	Kapalinové	Kapalinové	Kapalinové	Kapalinové	Kapalinové
Sání	Přepřloňovaný,mezichladič stlač.vzduchu,16 ventilů	Přepřloňovaný,mezichladič stlač.vzduchu,16 ventilů	Přepřloňovaný,mezichladič stlač.vzduchu,16 ventilů	Přepřloňovaný,mezichladič stlač.vzduchu,16 ventilů	Přepřloňovaný,mezichladič stlač.vzduchu,16 ventilů

NÁPRAVY

Model	PEGASUS 60.16	PEGASUS 60.21	PEGASUS 50.25	PEGASUS 60.26	PEGASUS 60.30
Typ náprav	2 řízené, s 4 koncovými epicykloidními převody	2 řízené, s 4 koncovými epicykloidními převody	2 řízené, s 4 koncovými epicykloidními převody	2 řízené, s 4 koncovými epicykloidními převody	2 řízené, s 4 koncovými epicykloidními převody
Režimy řízení	4 kola/ krabí chod / 2 kola	4 kola/ krabí chod / 2 kola	4 kola/ krabí chod / 2 kola	4 kola/ krabí chod / 2 kola	4 kola/ krabí chod / 2 kola
Přední náprava	S hydraul. vyrovnáváním ovládaným z kabiny	S hydraul. vyrovnáváním ovládaným z kabiny	S hydraul. vyrovnáváním ovládaným z kabiny	S hydraul. vyrovnáváním ovládaným z kabiny	S hydraul. vyrovnáváním ovládaným z kabiny
Zadní náprava	Výkyvná s automatickým zámekem	Výkyvná s automatickým zámekem	Výkyvná s automatickým zámekem	Výkyvná	Výkyvná
Provozní brzdy	V olejové lázni s posilovačem na přední a zadní nápravě, dvouokruhové	V olejové lázni s posilovačem na přední a zadní nápravě, dvouokruhové	V olejové lázni s posilovačem na přední a zadní nápravě, dvouokruhové	V olejové lázni s posilovačem na přední a zadní nápravě, dvouokruhové	V olejové lázni s posilovačem na přední a zadní nápravě, dvouokruhové
Parkovací brzda	Negativní elektronicky ovládaná	Negativní elektronicky ovládaná	Negativní elektronicky ovládaná	Negativní elektronicky ovládaná	Negativní elektronicky ovládaná

PROVOZNÍ NÁPLNĚ

Model	PEGASUS 60.16	PEGASUS 60.21	PEGASUS 50.25	PEGASUS 60.26	PEGASUS 60.30
Hydraulický systém (celkem)	270 L (71,33 gal)	270 L (71,33 gal)	270 L (71,33 gal)	320 L (84,54 gal)	320 L (84,54 gal)
Palivová nádrž	180 L (47,55 gal)	180 L (47,55 gal)	180 L (47,55 gal)	220 L (58,12 gal)	220 L (58,12 gal)
Nádrž na AdBlue	19 L (5,02 gal)	19 L (5,02 gal)	19 L (5,02 gal)	35 L (9,25 gal)	35 L (9,25 gal)

PNEUMATIKY

Model	PEGASUS 60.16	PEGASUS 60.21	PEGASUS 50.25	PEGASUS 60.26	PEGASUS 60.30
Standardní pneumatiky	18R22.5"	18R22.5"	18R22.5"	18R22.5"	18R22.5"

HYDRAULICKÝ SYSTÉM

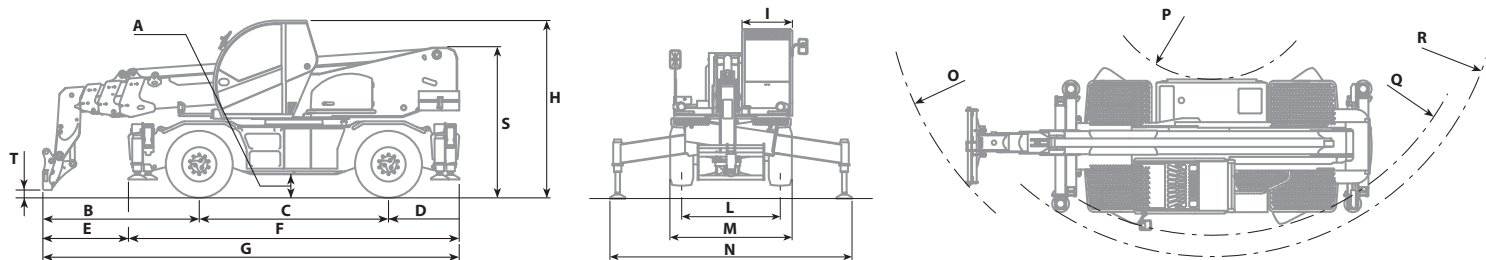
Model	PEGASUS 60.16	PEGASUS 60.21	PEGASUS 50.25	PEGASUS 60.26	PEGASUS 60.30
Hydraulické čerpadlo	Čerpadlo s proměnným průtokem s Load Sensing pro řízení s posilovačem a pracovní pohyby. Zubové čerpadlo pro doplňkové funkce.	Čerpadlo s proměnným průtokem s Load Sensing pro řízení s posilovačem a pracovní pohyby. Zubové čerpadlo pro doplňkové funkce.	Čerpadlo s proměnným průtokem s Load Sensing pro řízení s posilovačem a pracovní pohyby. Zubové čerpadlo pro doplňkové funkce.	Čerpadlo s proměnným průtokem s Load Sensing pro řízení s posilovačem a pracovní pohyby.	Čerpadlo s proměnným průtokem s Load Sensing pro řízení s posilovačem a pracovní pohyby.
Výkon hydrauliky	190 L/min (50,2 gal/min)	190 L/min (50,2 gal/min)	190 L/min (50,2 gal/min)	290 L/min (76,6 gal/min)	290 L/min (76,6 gal/min)
Maximální pracovní tlak	30 MPa (4351 psi)	30 MPa (4351 psi)	30 MPa (4351 psi)	30 MPa (4351 psi)	30 MPa (4351 psi)
Hydraulický rozvaděč a ovládání	Joystick 5 v1 s proporč. funkcemi	Joystick 5 v1 s proporč. funkcemi	Joystick 5 v1 s proporč. funkcemi	2 Joysticky s proporč. funkcemi	2 Joysticky s proporč. funkcemi
Typ rozvaděče	Hydraul.rozvaděč s 5 seklemi s "Load Sensing", proporcionální elektronické ovládání s funkcí "Flow Sharing" (až 5 funkcí pracuje současně) s nezávislým ovládaním max. rychlosti každého pohybu. Funkce kontinuálního průtoku hydraulického oleje.	Hydraul.rozvaděč s 5 seklemi s "Load Sensing", proporcionální elektronické ovládání s funkcí "Flow Sharing" (až 5 funkcí pracuje současně) s nezávislým ovládaním max. rychlosti každého pohybu. Funkce kontinuálního průtoku hydraulického oleje.	Hydraul.rozvaděč s 5 seklemi s "Load Sensing", proporcionální elektronické ovládání s funkcí "Flow Sharing" (až 5 funkcí pracuje současně) s nezávislým ovládaním max. rychlosti každého pohybu. Funkce kontinuálního průtoku hydraulického oleje.	Hydraul.rozvaděč s 5 seklemi s "Load Sensing", proporcionální elektronické ovládání s funkcí "Flow Sharing" (až 5 funkcí pracuje současně) s nezávislým ovládaním max. rychlosti každého pohybu.	Hydraul.rozvaděč s 5 seklemi s "Load Sensing", proporcionální elektronické ovládání s funkcí "Flow Sharing" (až 5 funkcí pracuje současně) s nezávislým ovládaním max. rychlosti každého pohybu.

POHON

Model	PEGASUS 60.16	PEGASUS 60.21	PEGASUS 50.25	PEGASUS 60.26	PEGASUS 60.30
Způsob pohonu	Hydrostatický s čerpadlem s proměnným průtokem	Hydrostatický s čerpadlem s proměnným průtokem	Hydrostatický s čerpadlem s proměnným průtokem	Hydrostatický s plynulým nastavením a elektronickým ovládaním	Hydrostatický s plynulým nastavením a elektronickým ovládaním
Hydraulický motor	Hydrostatický s plynulým automatickým nastavením	Hydrostatický s plynulým automatickým nastavením	Hydrostatický s plynulým automatickým nastavením	Hydrostatický s plynulým automatickým nastavením	Hydrostatický s plynulým automatickým nastavením
Zpětný chod	Elektro-hydraulicky ovládaný, s mož. změny za pohybu stroje	Elektro-hydraulicky ovládaný, s mož. změny za pohybu stroje	Elektro-hydraulicky ovládaný, s mož. změny za pohybu stroje	Elektro-hydraulický	Elektro-hydraulický
"Inching" pracovní spojka	Elektronický pedál ovládající jemný pohyb stroje	Elektronický pedál ovládající jemný pohyb stroje	Elektronický pedál ovládající jemný pohyb stroje	Elektronický pedál ovládající jemný pohyb stroje	Elektronický pedál ovládající jemný pohyb stroje
Převodovka	Servo řízení, 2-rychlostní	Servo řízení, 2-rychlostní	Servo řízení, 2-rychlostní	Servo řízení, 2-rychlostní	Servo řízení, 2-rychlostní

ROZMĚRY

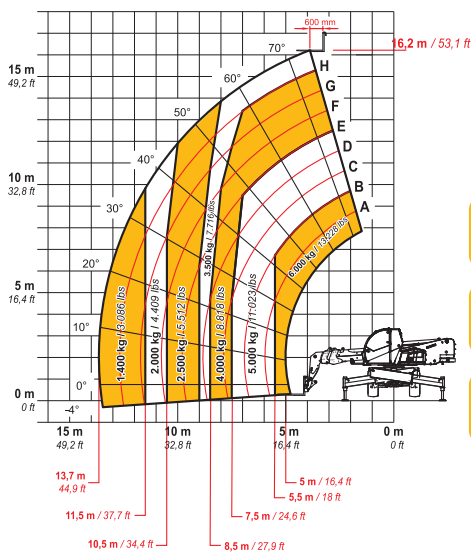
Model	PEGASUS 60.16	PEGASUS 60.21	PEGASUS 50.25	PEGASUS 60.26	PEGASUS 60.30
A	360 mm (14,2 in)	360 mm (14,2 in)	360 mm (14,2 in)	420 mm (16,5 in)	420 mm (16,5 in)
B	2657 mm (104,6 in)	2835 mm (111,6 in)	3410 mm (134,3 in)	3239 mm (127,5 in)	3230 mm (127,2 in)
C	2950 mm (116,1 in)	2950 mm (116,1 in)	2950 mm (116,1 in)	3240 mm (127,6 in)	3300 mm (129,9 in)
D	1364 mm (53,7 in)	1365 mm (53,7 in)	1640 mm (64,6 in)	1870 mm (73,6 in)	1870 mm (73,6 in)
E	1486 mm (58,5 in)	1665 mm (65,6 in)	2240 mm (88,2 in)	1370 mm (53,9 in)	1955 mm (77,0 in)
F	5290 mm (208,3 in)	5290 mm (208,3 in)	5290 mm (208,3 in)	6455 mm (254,1 in)	6455 mm (254,1 in)
G	6970 mm (274,4 in)	7150 mm (281,5 in)	8000 mm (315,0 in)	8409 mm (331,1 in)	8400 mm (330,7 in)
H	3030 mm (119,3 in)	3030 mm (119,3 in)	3030 mm (119,3 in)	3095 mm (121,9 in)	3095 mm (121,9 in)
I	980 mm (38,6 in)	980 mm (38,6 in)	980 mm (38,6 in)	980 mm (38,6 in)	980 mm (38,6 in)
L	1920 mm (75,6 in)	1920 mm (75,6 in)	1920 mm (75,6 in)	2000 mm (78,7 in)	2000 mm (78,7 in)
M	2380 mm (93,7 in)	2380 mm (93,7 in)	2380 mm (93,7 in)	2500 mm (98,4 in)	2500 mm (98,4 in)
N	5070 mm (199,6 in)	5070 mm (199,6 in)	5070 mm (199,6 in)	5625 mm (221,5 in)	5625 mm (221,5 in)
O	5489 mm (216,1 in)	5630 mm (221,7 in)	6000 mm (236,2 in)	5360 mm (211,0 in)	5960 mm (234,6 in)
P	1700 mm (66,9 in)	1700 mm (66,9 in)	1700 mm (66,9 in)	1535 mm (60,4 in)	1535 mm (60,4 in)
Q	4430 mm (174,4 in)	4430 mm (174,4 in)	4430 mm (174,4 in)	4400 mm (173,2 in)	4400 mm (173,2 in)
R	4790 mm (188,6 in)	4790 mm (188,6 in)	4790 mm (188,6 in)	4915 mm (193,5 in)	4915 mm (193,5 in)
S	2581 mm (101,6 in)	2556 mm (100,6 in)	2651 mm (104,4 in)	2752 mm (108,3 in)	2752 mm (108,3 in)
T	124 mm (4,9 in)	119 mm (4,7 in)	85 mm (3,3 in)	131 mm (5,2 in)	90 mm (3,5 in)



MAX
6000 kg / 13.228 lb



DOCDI000124I



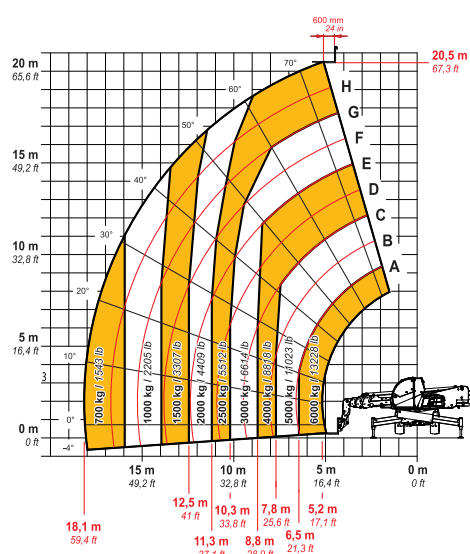
EN1459-2

60.16

MAX
6000 kg / 13228 lb



DOCDI000119



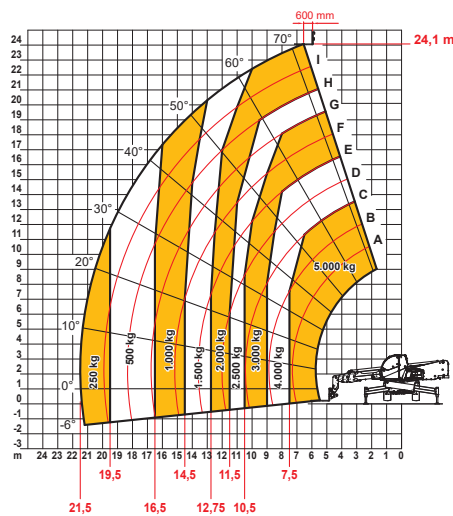
EN1459

60.21

MAX
5000 kg



DOCDI0001304



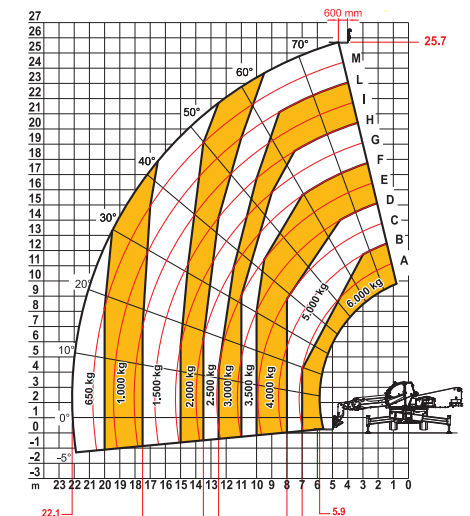
EN1459-2

50.25

MAX
6000 kg



DOCDI0001748



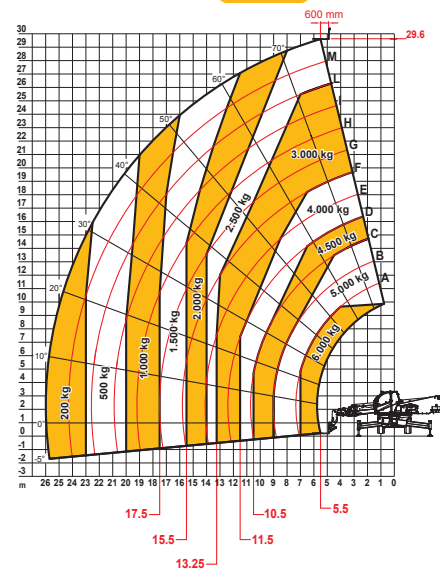
EN1459-2

60.26

MAX
6000 kg



DOCDI0001760



EN1459-2

60.30