

DIECI



MINI AGRI

26.6



dieci.com

TECHNICKÉ PARAMETRY

Model	MINI AGRI 26.6
Maximální nosnost	2600 kg (5732 lb)
Maximální vertikální dosah	5.68 m (18.6 ft)
Maximální horizontální dosah	3.2 m (10.5 ft)
Úhel rotace nosiče nářadí	129°
Trhací síla	5510 daN (12387 lbf)
Tažná síla	4400 daN (9892 lbf)
Hmotnost nezátíženého stroje	5100 kg (11244 lb)
Svahová dostupnost	40%
Maximální rychlost (největší schválený průměr kol)	30 km/h (18.6 mph)

VÝLOŽNÍK

Model	MINI AGRI 26.6
Zvedání	9,34 s
Klesání	4,86 s
Vysouvání	7,3 s
Zasouvání	4,06 s
Vyklápění	4,22 s
Zaklápění	2,66 s

MOTOR

Model	MINI AGRI 26.6
Výrobce	Kubota
Nominální výkon	55 kW (74 HP)
při ot/min.	2600 ot/min.
Pracovní cyklus	4-taktní
Vstřikování	Elektronické, Common rail
Počet válců a uspořádání	4, v řadě
Objem	3331 cm ³ (203 in ³)
Spotřeba	231 g/kWh (380.00 lb/Hp h)
při ot/min.	2600 ot/min.
Emisní norma	Stage V/Tier 4f
Zpracování výfukových plynů	Katalyzátor + filtr pevných částic (DOC+DPF)
Chlazení	Kapalinové
Sání	Turbo – přeplňovaný motor

NÁPRAVY

Model	MINI AGRI 26.6
Typ náprav	2 říditelné s koncovými planetovými převody
Režimy řízení	4 kola/krabí chod/2 kola
Přední náprava	Pevná
Zadní náprava	Výkyvná
Provozní brzdy	V olejové lázni s posilovačem, na přední nápravě
Parkovací brzda	Negativní, elektronicky ovládaná

HYDRAULICKÝ SYSTÉM

Model	MINI AGRI 26.6
Hydraulické čerpadlo	Zubové pro řízení a pohyby pracovních funkcí
Výkon hydrauliky	80 l/min (21.1 gal/min)
Maximální pracovní tlak	23 MPa (3336 psi)
Typ ovladače	Joystick 4 v 1s proporcionálními funkcemi

PROVOZNÍ NÁPLŇ

Model	MINI AGRI 26.6
Hydraulický systém (celkem)	85 l (22,45 gal)
Palivová nádrž	75 l (19,81 gal)

POHON

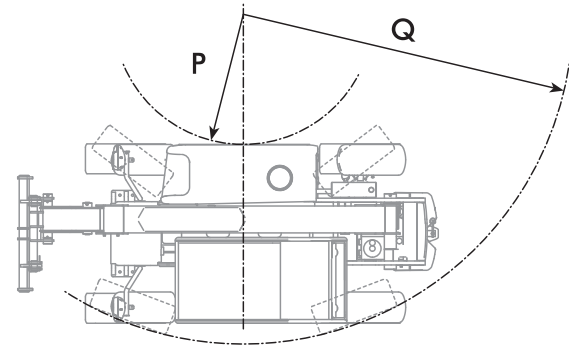
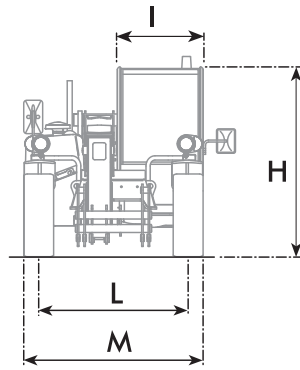
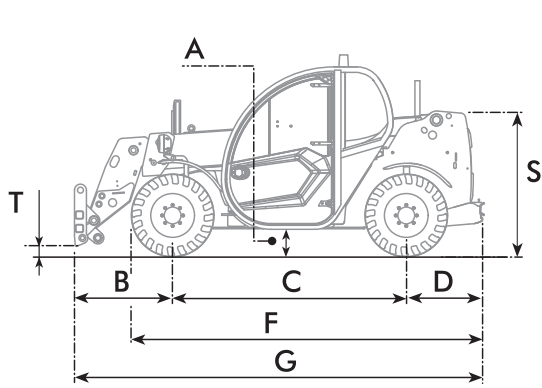
Model	MINI AGRI 26.6
Způsob pohonu	Hydrostatický s proměnným průtokem, 1-rychlostní
Zpětný chod	Elektrohydraulický reverz
Pracovní spojka – inching	Elektronicky ovládaná spojkovým pedálem pro přesný pohyb stroje

PNEUMATIKY

Model	MINI AGRI 26.6
Standardní pneumatiky	12x16.5"

ROZMĚRY

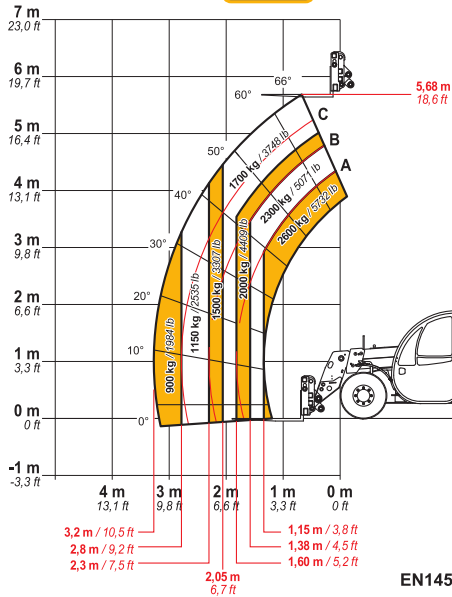
Model	MINI AGRI 26.6
A	235 mm (9.3 in)
B	985 mm (38.8 in)
C	2350 mm (92.5 in)
D	765 mm (30.1 in)
F	3535 mm (139.2 in)
G	4125 mm (162.4 in)
H	1915 mm (75.4 in)
L	1510 mm (59.4 in)
I	860 mm (33.9 in)
M	1840 mm (72.4 in)
P	1865 mm (73.4 in)
Q	3925 mm (154.5 in)
S	1430 mm (56.3 in)
T	70 mm (2.8 in)



MAX
2600 kg / 5732 lb



DOC10000822



EN1459 Annex-B

26.6