

**DIECI**



**MINI AGRICOLA**

**26.6**



**dieci.com**

## TECHNICKÉ PARAMETRY

Model	MINI AGRI 26.6
Maximální nosnost	2600 kg (5732 lb)
Maximální vertikální dosah	5,68 m (18,6 ft)
Maximální horizontální dosah	3,2 m (10,5 ft)
Úhel rotace nosiče nářadí	129 °
Trhací síla	5510 daN (12387 lbf)
Tažná síla	4400 daN (9892 lbf)
Svahová dostupnost	40 %
Hmotnost nezatíženého stroje	5100 kg (11244 lb)
Maximální rychlost (největší schválený průměr kol)	30 km/h (18,6 mph)

## VÝLOŽNÍK

Model	MINI AGRI 26.6
Zvedání	9,34 s
Klesání	4,86 s
Vysouvání	7,3 s
Zasouvání	4,06 s
Vyklápění	4,22 s
Zaklápění	2,66 s

## MOTOR

Model	MINI AGRI 26.6
Značka	Kubota
Nominální výkon	55 kW (74 HP)
při ot/min.	2600 ot/min.
Pracovní cyklus	4-taktní
Vstříkování	Elektronické, Common rail
Počet a umístění válců	4, vertikálně v řadě
Objem	3331 cm <sup>3</sup> (203 in <sup>3</sup> )
Spotřeba	231 g/kWh (380,00 lb/Hp h)
při ot/min.	2600 ot/min.
Emisní norma	Stage V/Tier 4f
Úprava výfukových plynů	Katalyzátor + filtr pevných částic (DOC+DPF)
Chlazení	Kapalinové
Sání	Přeplňovaný

## NÁPRAVY

Model	MINI AGRI 26.6
Typ náprav	2 řízené s koncovými epicykloidními převody
Režimy řízení	4 kola/krabí chod/2 kola
Přední náprava	Pevná
Zadní náprava	Výkyvná
Provozní brzdy	V olejové lázni na přední nápravě
Parkovací brzda	Negativní elektronicky ovládaná

## HYDRAULICKÝ SYSTÉM

Model	MINI AGRI 26.6
Hydraulické čerpadlo	Zubové čerpadlo pro řízení s posilovačem a pracovní pohyby
Výkon hydrauliky	80 L/min (21,1 gal/min)
Maximální pracovní tlak	23 MPa (3336 psi)
Hydraulický rozvaděč	Joystick 4 v 1s proporcionálními funkcemi

## PROVOZNÍ NÁPLNĚ

Model	MINI AGRI 26.6
Hydraulický systém (celkem)	85 L (22,45 gal)
Palivová nádrž	75 L (19,81 gal)

## POHON

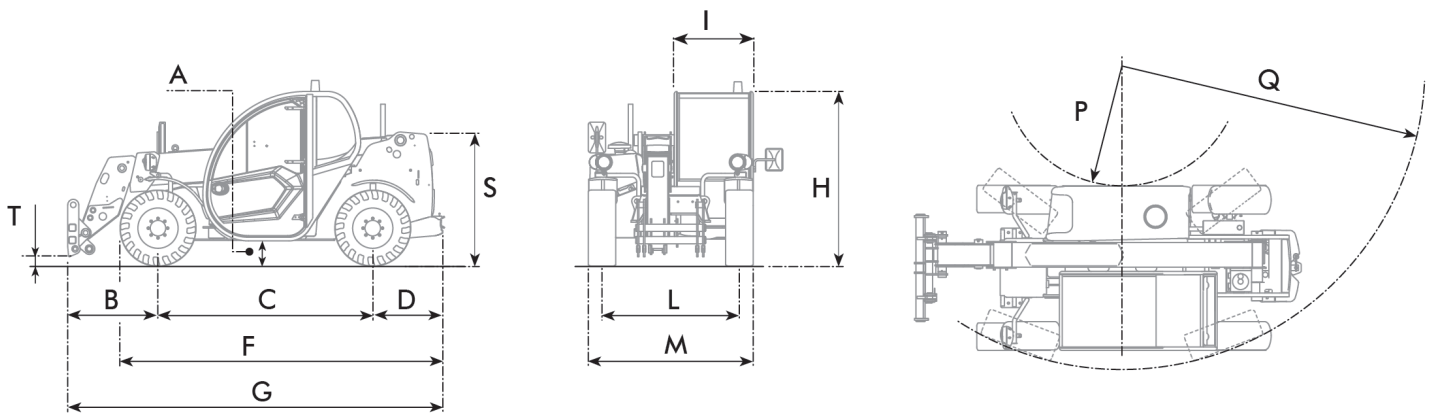
Model	MINI AGRI 26.6
Způsob pohonu	Jednorychlostní čerpadlo s čerpadlem s proměnným průtokem
Hydraulický motor	Hydrostatický motor, plynulé automatické nastavení
Zpětný chod	Elektro-hydraulický
"Inching" pracovní spojka	Hydraulický pro přesné ovládání pohybu

## PNEUMATIKY

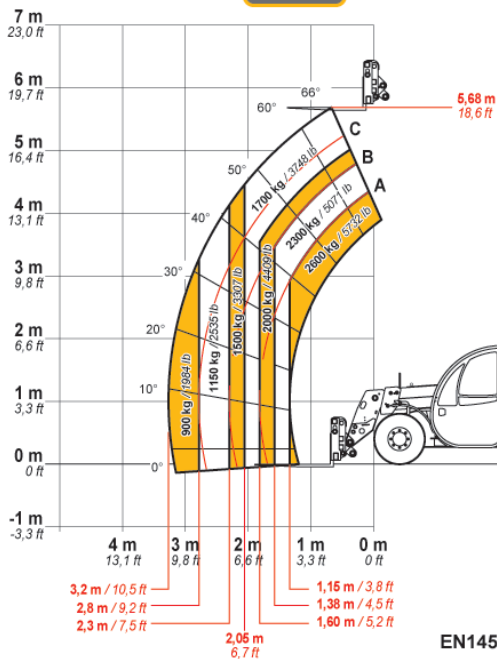
Model	MINI AGRI 26.6
Standardní pneumatiky	12x16.5"

# ROZMĚRY

Model	MINI AGRI 26.6
A	235 mm (9,3 in)
B	985 mm (38,8 in)
C	2350 mm (92,5 in)
D	765 mm (30,1 in)
F	3535 mm (139,2 in)
G	4125 mm (162,4 in)
H	1915 mm (75,4 in)
I	860 mm (33,9 in)
L	1510 mm (59,4 in)
M	1840 mm (72,4 in)
P	1865 mm (73,4 in)
Q	3925 mm (154,5 in)
S	1430 mm (56,3 in)
T	70 mm (2,8 in)



**MAX**  
2600 kg / 5732 lb



DOC10000822



**26.6**

EN1459 Annex-B



Autorizovaný dovozce pro ČR:  
MANATECH CZ s.r.o., Jiříce 247, 396 01 Humpolec  
E-mail: [manatech@manatech.cz](mailto:manatech@manatech.cz), tel.: +420 565 534 076