

DIECI



ICARUS DYNAMIC GD

40.14 | 45.17 | 60.18



dieci.com

TECHNICKÉ PARAMETRY

Model	ICARUS 40.14 DYNAMIC - GD	ICARUS 45.17 DYNAMIC - GD	ICARUS 60.18 DYNAMIC - GD
Maximální nosnost	4000 kg (8818 lb)	4500 kg (9921 lb)	6000 kg (13228 lb)
Maximální vertikální dosah	13,4 m (44,0 ft)	16,4 m (53,8 ft)	17,8 m (58,4 ft)
Maximální horizontální dosah	9,5 m (31,2 ft)	12,5 m (41,0 ft)	13,8 m (45,3 ft)
Úhel rotace nářadí	130 °	130 °	133 °
Trhací síla	9800 daN (22031 lbf)	9800 daN (22031 lbf)	5700 daN (12814 lbf)
Tažná síla	8560 daN (19244 lbf)	8560 daN (19244 lbf)	9760 daN (21941 lbf)
Svahová dostupnost	40 %	40 %	40 %
Hmotnost nezátíženého stroje	12330 kg (27183 lb)	12330 kg (27183 lb)	14750 kg (32518 lb)
Maximální rychlost (Pro maximální průměr kol)	38 km/h (23,6 mph)	38 km/h (23,6 mph)	30 km/h (18,6 mph)

VÝLOŽNÍK

Model	ICARUS 40.14 DYNAMIC - GD	ICARUS 45.17 DYNAMIC - GD	ICARUS 60.18 DYNAMIC - GD
Zvedání	12,3 s	14,1 s	13,3 s
Klesání	8,4 s	10,2 s	9,3 s
Vysouvání	21,4 s	21,4 s	19 s
Zasouvání	15,6 s	14,1 s	12,8 s
Vyklápění	3,3 s	3,3 s	3,3 s
Zaklápění	2,1 s	2,1 s	2,1 s

MOTOR

Model	ICARUS 40.14 DYNAMIC - GD	ICARUS 45.17 DYNAMIC - GD	ICARUS 60.18 DYNAMIC - GD
Značka	Kubota	Kubota	Kubota
Nominální výkon	85,1 kW (114 HP)	85,1 kW (114 HP)	85,1 kW (114 HP)
při ot./min.	2600 ot./min.	2600 ot./min.	2600 ot./min.
Pracovní cyklus	4-taktní	4-taktní	4-taktní
Vstříkování	Electronické, Common Rail	Electronické, Common Rail	Electronické, Common Rail
Počet a umístění válců	4, vertikálně v řadě	4, vertikálně v řadě	4, vertikálně v řadě
Objem	3769 cm ³ (230 in ³)	3769 cm ³ (230 in ³)	3769 cm ³ (230 in ³)
Spotřeba	215 g/kWh (353,68 lb/Hp h)	215 g/kWh (353,68 lb/Hp h)	215 g/kWh (353,68 lb/Hp h)
při ot./min.	2600 ot./min.	2600 ot./min.	2600 ot./min.
Emisní norma	Stage V	Stage V	Stage V
Úprava výfukových plynů	DOC+DPF+SCR	DOC+DPF+SCR	DOC+DPF+SCR
Chladicí systém	Kapalinové	Kapalinové	Kapalinové
Sání	Přepřínovaný, mezichladič stlačeného vzduchu	Přepřínovaný, mezichladič stlačeného vzduchu	Přepřínovaný, mezichladič stlačeného vzduchu

NÁPRAVY

Model	ICARUS 40.14 DYNAMIC - GD	ICARUS 45.17 DYNAMIC - GD	ICARUS 60.18 DYNAMIC - GD
Typ náprav	2 řízené s koncovými epicykloidními převody	2 řízené s koncovými epicykloidními převody	2 řízené s koncovými epicykloidními převody
Režimy řízení	4 kola/ krabí chod / 2 kola	4 kola/ krabí chod / 2 kola	4 kola/ krabí chod / 2 kola
Přední náprava	Hydraulické vyrovnávání s ovládním v kabině	Hydraulické vyrovnávání s ovládním v kabině	Hydraulické vyrovnávání s ovládním v kabině
Zadní náprava	Výkyvná	Výkyvná	Výkyvná s automatickým zámekem
Provozní brzdy	V olejové lázni s posilovačem na přední a zadní nápravě, dvouokruhové	V olejové lázni s posilovačem na přední a zadní nápravě, dvouokruhové	V olejové lázni s posilovačem na přední a zadní nápravě, dvouokruhové
Parkovací brzdy	Negativní elektronicky ovládaná	Negativní elektronicky ovládaná	Negativní elektronicky ovládaná

HYDRAULICKÝ SYSTÉM

Model	ICARUS 40.14 DYNAMIC - GD	ICARUS 45.17 DYNAMIC - GD	ICARUS 60.18 DYNAMIC - GD
Hydraulické čerpadlo	Dvojitě zubové čerpadlo pro řízení s posilovačem a pracovní pohyby.	Dvojitě zubové čerpadlo pro řízení s posilovačem a pracovní pohyby.	Dvojitě zubové čerpadlo pro řízení s posilovačem a pracovní pohyby.
Výkon hydrauliky	140 L/min (37,0 gal/min)	140 L/min (37,0 gal/min)	140 L/min (37,0 gal/min)
Maximální pracovní tlak	25 MPa (3626 psi)	25 MPa (3626 psi)	25 MPa (3626 psi)
Hydraulický rozvaděč	Joystick 4 v1 s propor. funkcemi s FNR	Joystick 4 v1 s propor. funkcemi s FNR	Joystick 4 v1 s propor. funkcemi s FNR
Podpěry	2 s proporcionálním ovládním a nezávisle z kabiny	2 s proporcionálním ovládním a nezávisle z kabiny	2 s proporcionálním ovládním a nezávisle z kabiny

PROVOZNÍ NÁPLŇ

Model	ICARUS 40.14 DYNAMIC - GD	ICARUS 45.17 DYNAMIC - GD	ICARUS 60.18 DYNAMIC - GD
Hydraulický systém (celkem)	174 L (45,97 gal)	174 L (45,97 gal)	190 L (50,19 gal)
Palivová nádrž	120 L (31,70 gal)	120 L (31,70 gal)	120 L (31,70 gal)
Nádrž na AdBlue	20 L (5,28 gal)	20 L (5,28 gal)	20 L (5,28 gal)

PŘEVODOVKA

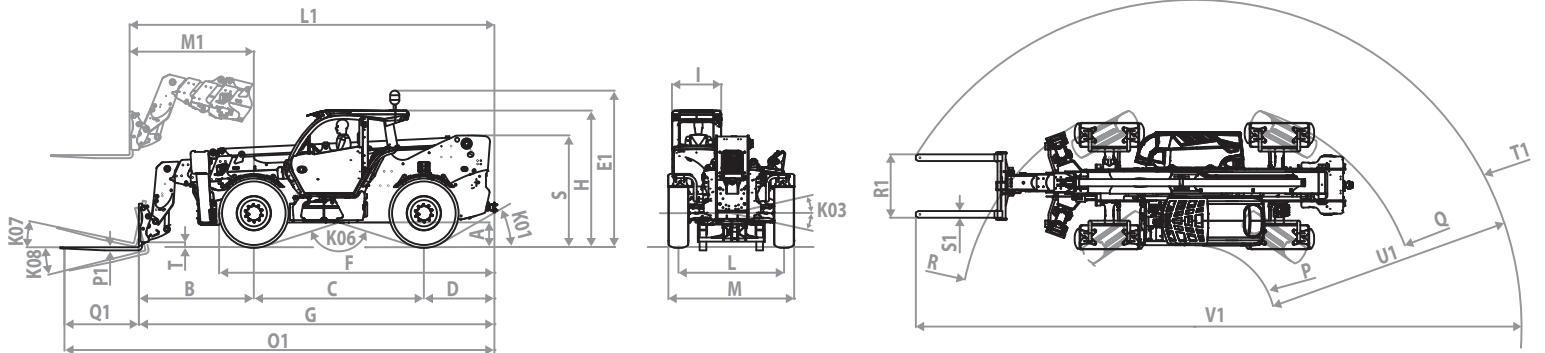
Model	ICARUS 40.14 DYNAMIC - GD	ICARUS 45.17 DYNAMIC - GD	ICARUS 60.18 DYNAMIC - GD
Způsob pohonu	Hydrostatický s elektronickým ovládním, s čerpadlem s proměnným průtokem a fcí ECO	Hydrostatický s elektronickým ovládním, s čerpadlem s proměnným průtokem a fcí ECO	Hydrostatický s elektronickým ovládním, s čerpadlem s proměnným průtokem a fcí ECO
Hydraulický motor	Hydrostatický s plynulým automatickým nastavením	Hydrostatický s plynulým automatickým nastavením	Hydrostatický s plynulým automatickým nastavením
Zpětný chod	Elektronicky ovládaný, změna směru jízdy za pohybu stroje.	Elektronicky ovládaný, změna směru jízdy za pohybu stroje.	Elektronicky ovládaný, změna směru jízdy za pohybu stroje.
"Inching" pracovní spojka	Elektronický pedál ovládající jemný pohyb stroje	Elektronický pedál ovládající jemný pohyb stroje	Elektronický pedál ovládající jemný pohyb stroje
Převodovka	2 rychlostní,elektronicky řízená "Shift on Fly" s řazením v pohybu	2 rychlostní,elektronicky řízená "Shift on Fly" s řazením v pohybu	2 rychlostní,elektronicky řízená "Shift on Fly" s řazením v pohybu

PNEUMATIKY

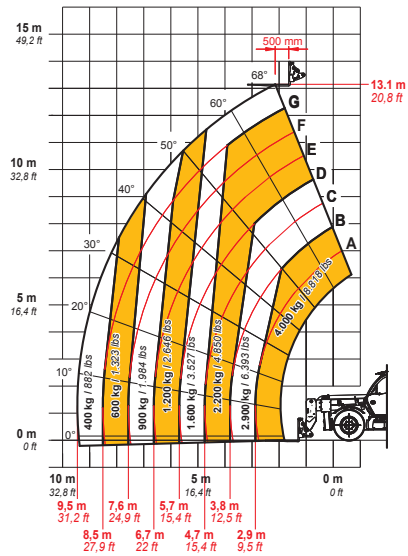
Model	ICARUS 40.14 DYNAMIC - GD	ICARUS 45.17 DYNAMIC - GD	ICARUS 60.18 DYNAMIC - GD
Standardní pneumatiky	400/70-24	400/70-24	440/80-24"

ROZMĚRY

Model	ICARUS 40.14 DYNAMIC - GD	ICARUS 45.17 DYNAMIC - GD	ICARUS 60.18 DYNAMIC - GD
A	390 mm (15,4 in)	390 mm (15,4 in)	480 mm (18,9 in)
B	1900 mm (74,8 in)	1950 mm (76,8 in)	2230 mm (87,8 in)
C	3050 mm (120,1 in)	3050 mm (120,1 in)	3300 mm (129,9 in)
D	1255 mm (49,4 in)	1255 mm (49,4 in)	1370 mm (53,9 in)
E1	2805 mm (110,4 in)	2805 mm (110,4 in)	2925 mm (115,2 in)
F	4890 mm (192,5 in)	4890 mm (192,5 in)	5900 mm (232,3 in)
G	6200 mm (244,1 in)	6255 mm (246,3 in)	6900 mm (271,7 in)
H	2530 mm (99,6 in)	2530 mm (99,6 in)	2650 mm (104,3 in)
I	960 mm (37,8 in)	960 mm (37,8 in)	960 mm (37,8 in)
K01	32 °	32 °	30 °
K03	10 °	10 °	10 °
K06	147 °	147 °	145 °
K07	14 °	14 °	14 °
K08	120 °	120 °	120 °
L	1970 mm (77,6 in)	1970 mm (77,6 in)	2050 mm (80,7 in)
L1	6340 mm (249,6 in)	6455 mm (254,1 in)	7080 mm (278,7 in)
M	2390 mm (94,1 in)	2480 mm (97,6 in)	2440 mm (96,1 in)
M1	2100 mm (82,7 in)	2030 mm (79,9 in)	2411 mm (94,9 in)
O1	7400 mm (291,3 in)	7465 mm (293,9 in)	8345 mm (328,5 in)
P	1405 mm (55,3 in)	1405 mm (55,3 in)	1579 mm (62,2 in)
P1	50 mm (2,0 in)	50 mm (2,0 in)	60 mm (2,4 in)
Q	4140 mm (163,0 in)	4140 mm (163,0 in)	4379 mm (172,4 in)
Q1	1200 mm (47,2 in)	1200 mm (47,2 in)	1525 mm (60,0 in)
R	4140 mm (163,0 in)	4140 mm (163,0 in)	4547 mm (179,0 in)
R1	1220 mm (48,0 in)	1220 mm (48,0 in)	1230 mm (48,4 in)
S	1800 mm (70,9 in)	1800 mm (70,9 in)	2162 mm (85,1 in)
S1	120 mm (4,7 in)	120 mm (4,7 in)	130 mm (5,1 in)
T	155 mm (6,1 in)	98 mm (3,9 in)	80 mm (3,1 in)
T1	5635 mm (221,9 in)	5675 mm (223,4 in)	6342 mm (249,7 in)
U1	4230 mm (166,5 in)	4275 mm (168,3 in)	4767 mm (187,7 in)
V1	10260 mm (403,9 in)	10360 mm (407,9 in)	11730 mm (461,8 in)



MAX
4000 kg / 8818 lb



DOCDI0001079



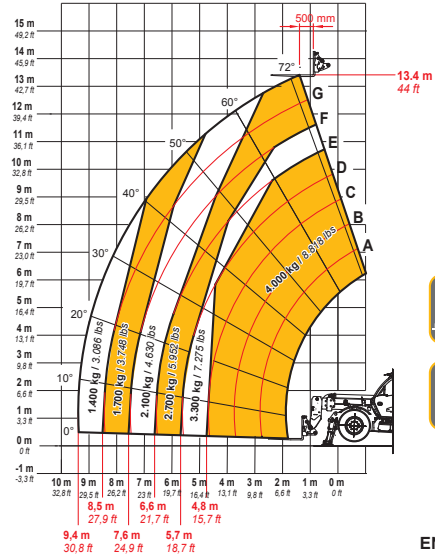
40.I4

EN1459-B

COMING SOON

45.I7

MAX
4000 kg / 8818 lb



DOCDI0001080



40.I4

EN1459-B

COMING SOON

60.I8

Autorizovaný dovozce pro ČR:

MANATECH CZ s.r.o. Jiříce 247, 396 01 Humpolec

E-mail: manatech@manatech.cz, tel.: +420 565 534 076