

**DIECI**



**APOLLO**

**26.6**



**dieci.com**

## TECHNICKÉ PARAMETRY

|  |                      |
|--|----------------------|
| Model  | APOLLO 26.6          |
| Maximální nosnost                                  | 2600 kg (5732 lb)    |
| Maximální vertikální dosah                         | 5.68 m (18.6 ft)     |
| Maximální horizontální dosah                       | 3.2 m (10.5 ft)      |
| Úhel rotace nosiče nářadí                          | 129°                 |
| Trhací síla  | 5510 daN (12387 lbf) |
| Tažná síla   | 4400 daN (9892 lbf)  |
| Svahová dostupnost                                 | 40%                  |
| Hmotnost nezátíženého stroje                       | 5100 kg (11244 lb)   |
| Maximální rychlost (největší schválený průměr kol) | 30 km/h (18.6 mph)   |

## VÝLOŽNÍK

|           |             |
|-----------|-------------|
| Model     | APOLLO 26.6 |
| Zvedání   | 9,34 s      |
| Klesání   | 4,86 s      |
| Vysouvání | 7,3 s       |
| Zasouvání | 4,06 s      |
| Vyklápění | 4,22 s      |
| Zaklápění | 2,66 s      |

## MOTOR

|                         |  |
|-------------------------|--|
| Model                   | APOLLO 26.6                                  |
| Značka                  | Kubota                                       |
| Nominální výkon         | 55 kW (74 HP)                                |
| při ot./min.            | 2600 ot./min.                                |
| Pracovní cyklus         | 4-taktní                                     |
| Vstříkování             | Elektronické, Common rail                    |
| Počet a umístění válců  | 4, vertikálně v řadě                         |
| Objem                   | 3331 cm <sup>3</sup> (203 in <sup>3</sup> )  |
| Spotřeba                | 231 g/kWh (380.00 lb/Hp h)                   |
| ot./min.                | 2600 ot./min.                                |
| Emisní norma            | Stage V/Tier 4f                              |
| Úprava výfukových plynů | Katalyzátor + filtr pevných částic (DOC+DPF) |
| Chlazení                | Kapalina                                     |
| Sání                    | Turbo  |

## NÁPRAVY

|                 |  |
|-----------------|--|
| Model           | APOLLO 26.6                                  |
| Typ náprav      | 2 říditelné s koncovými planetovými převody. |
| Režimy řízení   | 4 kola / krabí chod / 2 kola                 |
| Přední náprava  | Pevná  |
| Zadní náprava   | Výkyvná                                      |
| Provozní brzdy  | V olejové lázni na přední nápravě            |
| Parkovací brzda | Negativní elektronicky ovládaná              |

## HYDRAULICKÝ SYSTÉM

|                         |  |
|-------------------------|--|
| Model                   | APOLLO 26.6  |
| Hydraulické čerpadlo    | Zubové čerpadlo pro řízení a pohyby pracovních funkcí. |
| Výkon hydrauliky        | 80 l/min (21.1 gal/min)                                |
| Maximální pracovní tlak | 23 MPa (3336 psi)                                      |
| Typ ovladače            | Joystick 4 v 1   |

## PROVOZNÍ NÁPLŇ

|                             |                  |
|-----------------------------|------------------|
| Model                       | APOLLO 26.6      |
| Hydraulický systém (celkem) | 85 l (22,45 gal) |
| Palivová nádrž              | 80 l (21,13 gal) |

## POHON

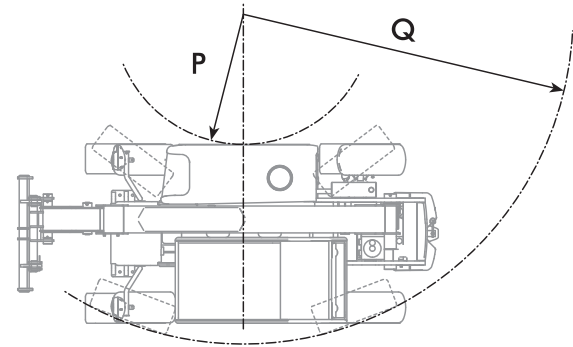
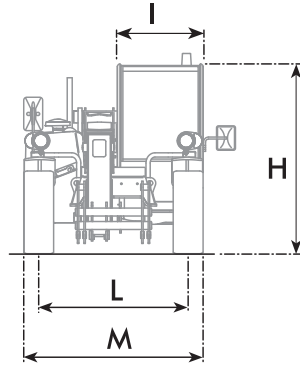
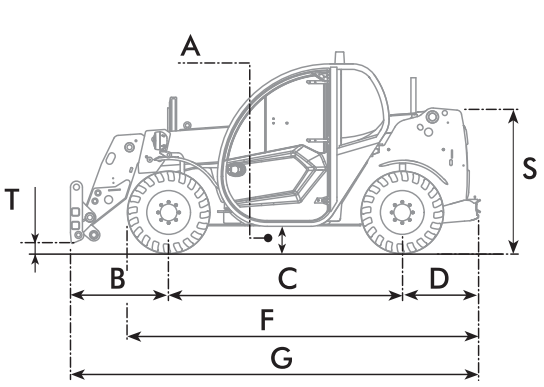
|                           |  |
|---------------------------|--|
| Model                     | APOLLO 26.6  |
| Způsob pohonu             | 1-rychlostní hydrostatická převodovka s čerpadlem s proměnným průtokem |
| Zpětný chod               | Electro-Hydraulický  |
| "Inching" pracovní spojka | Hydraulicky ovládaná spojkovým pedálem pro přesný pohyb stroje         |

## PNEUMATIKY

|                       |             |
|-----------------------|-------------|
| Model                 | APOLLO 26.6 |
| Standardní pneumatiky | 12x16.5"    |

# ROZMĚRY

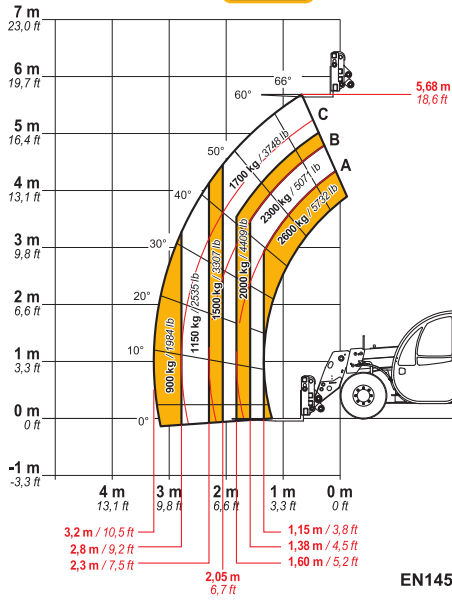
|       |                    |
|-------|--------------------|
| Model | APOLLO 26.6        |
| A     | 235 mm (9.3 in)    |
| B     | 985 mm (38.8 in)   |
| C     | 2350 mm (92.5 in)  |
| D     | 765 mm (30.1 in)   |
| F     | 3535 mm (139.2 in) |
| G     | 4125 mm (162.4 in) |
| H     | 1915 mm (75.4 in)  |
| I     | 860 mm (33.9 in)   |
| L     | 1510 mm (59.4 in)  |
| M     | 1840 mm (72.4 in)  |
| P     | 1865 mm (73.4 in)  |
| Q     | 3925 mm (154.5 in) |
| S     | 1430 mm (56.3 in)  |
| T     | 70 mm (2.8 in)     |



MAX  
2600 kg / 5732 lb



DOC10000822



EN1459 Annex-B

26.6

Autorizovaný dovozce pro ČR:

MANATECH CZ s.r.o., Jiříce 247, 396 01 Humpolec

E-mail: manatech@manatech.cz, tel.: +420 565 534 076