

DIECI



APOLLO SMART

20.4



dieci.com

TECHNICKÉ PARAMETRY

Model	APOLLO 20.4 SMART
Maximální nosnost	2000 kg (4409 lb)
Maximální vertikální dosah	4.35 m (14.3 ft)
Maximální horizontální dosah	2.57 m (8.4 ft)
Úhel rotace nosiče nářadí	133°
Trhací síla	3365 daN (7565 lbf)
Tažná síla	3177 daN (7142 lbf)
Svahová dostupnost	56%
Hmotnost nezátíženého stroje	4300 kg (9480 lb)
Maximální rychlost (největší schválený průměr kol)	25 km/h (15.5 mph)

VÝLOŽNÍK

Model	APOLLO 20.4 SMART
Zvedání	7 s
Klesání	5 s
Vysouvání	6 s
Zasouvání	4 s
Vyklápění	4 s
Zaklápění	3 s

MOTOR

Model	APOLLO 20.4 SMART
Výrobce	Kubota
Nominální výkon	37 kW (50 HP)
při ot/min.	2700 ot/min.
Pracovní cyklus	4-taktní
Vstříkování	Elektronické, Common Rail
Počet válců a uspořádání	3, v řadě
Objem	1826 cm ³ (111 in ³)
Spotřeba	242 g/kWh (398.09 lb/Hp h)
při ot/min.	2700 ot/min.
Emisní norma	Stage V
Zpracování výfukových plynů	Katylazátor + Filtr pevných částic (DOC+DPF)
Chlazení	Kapalina
Sání	Turbo

NÁPRAVY

Model	APOLLO 20.4 SMART
Typ náprav	2 říditelné s koncovými planetovými převody.
Režimy řízení	4 kola/krabí chod/2 kola
Přední náprava	Pevná
Zadní náprava	Výkyvná
Provozní brzdy	Suché diskové na zadní nápravě
Parkovací brzda	Mechanicky ovládaná

HYDRAULICKÝ SYSTÉM

Model	APOLLO 20.4 SMART
Typ hydraulického čerpadla	Zubové pro řízení a pohyby pracovních funkcí.
Výkon hydrauliky	101 l/min (26.7 gal/min)
Maximální pracovní tlak	25 MPa (3626 psi)
Typ ovladače	Joystick 4 v 1

PROVOZNÍ NÁPLŇ

Model	APOLLO 20.4 SMART
Hydraulický systém (celkem)	70 l (18,49 gal)
Palivová nádrž	60 l (15,85 gal)

POHON

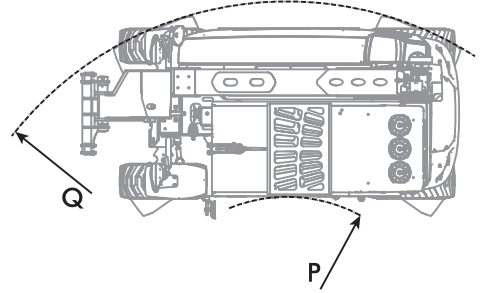
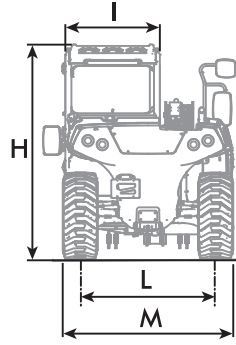
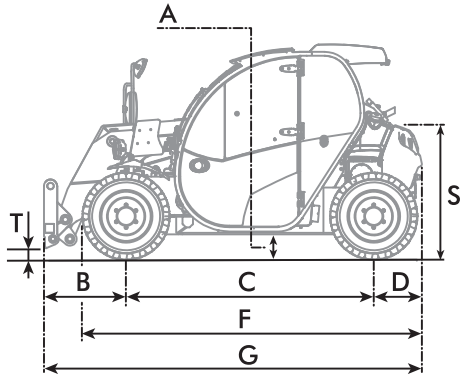
Model	APOLLO 20.4 SMART
Způsob pohonu	1-rychlostní hydrostatická převodovka s čerpadlem s proměnným průtokem
Zpětný chod	Electro-Hydraulický
"Inching" pracovní spojka	Hydraulicky ovládaná spojkovým pedálem pro přesný pohyb stroje.

PNEUMATIKY

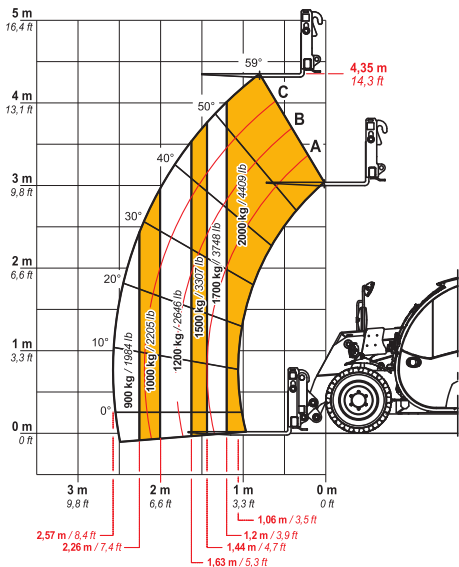
Model	APOLLO 20.4 SMART
Standardní pneumatiky	12x16.5"

ROZMĚRY

Model	APOLLO 20.4 SMART
A	199 mm (7.8 in)
B	827 mm (32.6 in)
C	2250 mm (88.6 in)
D	458 mm (18.0 in)
F	3405 mm (134.1 in)
G	3534 mm (139.1 in)
H	1929 mm (75.9 in)
I	860 mm (33.9 in)
L	1230 mm (48.4 in)
M	1550 mm (61.0 in)
P	1340 mm (52.8 in)
Q	3075 mm (121.1 in)
S	1469 mm (57.8 in)
T	200 mm (7.9 in)



MAX
2000 kg / 4409 lb



DOC1000115



20.4

EN1459