

**DIECI**



**AGRI STAR GD**

**37.7 | 40.8 | 38.10**



**dieci.com**

## TECHNICKÉ PARAMETRY

|  |                      |                      |                      |
|--|----------------------|----------------------|----------------------|
| Model  | AGRI STAR 37.7 - GD  | AGRI STAR 40.8 - GD  | AGRI STAR 38.10 - GD |
| Maximální nosnost                                  | 3700 kg (8157 lb)    | 4000 kg (8818 lb)    | 3800 kg (8378 lb)    |
| Maximální vertikální dosah                         | 6,8 m (22,3 ft)      | 7,7 m (25,3 ft)      | 9,6 m (31,5 ft)      |
| Maximální horizontální dosah                       | 3,7 m (12,1 ft)      | 4,3 m (14,1 ft)      | 6,1 m (20,0 ft)      |
| Úhel rotace nosiče nářadí                          | 146 °                | 146 °                | 146 °                |
| Trhací síla  | 8200 daN (18434 lbf) | 8200 daN (18434 lbf) | 8200 daN (18434 lbf) |
| Tažná síla   | 5600 daN (12589 lbf) | 5600 daN (12589 lbf) | 5600 daN (12589 lbf) |
| Svahová dostupnost                                 | 45 %                 | 45 %                 | 45 %                 |
| Hmotnost nezátíženého stroje                       | 7750 kg (17086 lb)   | 8500 kg (18739 lb)   | 8800 kg (19401 lb)   |
| Maximální rychlost (největší schválený průměr kol) | 38 km/h (23,6 mph)   | 38 km/h (23,6 mph)   | 38 km/h (23,6 mph)   |

## VÝLOŽNÍK

|           |                     |                     |                      |
|-----------|---------------------|---------------------|----------------------|
| Model     | AGRI STAR 37.7 - GD | AGRI STAR 40.8 - GD | AGRI STAR 38.10 - GD |
| Zvedání   | 7,5 s               | 8,9 s               | 9,3 s                |
| Klesání   | 5,3 s               | 7,1 s               | 7,4 s                |
| Vysouvání | 5,3 s               | 6,1 s               | 8,4 s                |
| Zasouvání | 4 s                 | 4,6 s               | 6,9 s                |
| Vyklápění | 4,1 s               | 4,1 s               | 4,1 s                |
| Zaklápění | 2,3 s               | 2,3 s               | 2,3 s                |

## MOTOR

|                         |   |   |   |
|-------------------------|---|---|---|
| Model                   | AGRI STAR 37.7 - GD                                     | AGRI STAR 40.8 - GD                                     | AGRI STAR 38.10 - GD                                    |
| Značka                  | Perkins   | Perkins   | Perkins   |
| Nominální výkon         | 100 kW (134 HP)   | 100 kW (134 HP)   | 100 kW (134 HP)   |
| při ot/min.             | 2200 ot/min.  | 2200 ot/min.  | 2200 ot/min.  |
| Pracovní cyklus         | 4-taktní  | 4-taktní  | 4-taktní  |
| Vstříkování             | Elektronické, Common Rail                               | Elektronické, Common Rail                               | Elektronické, Common Rail                               |
| Počet a umístění válců  | 4, vertikálně v řadě                                    | 4, vertikálně v řadě                                    | 4, vertikálně v řadě                                    |
| Objem                   | 3621 cm <sup>3</sup> (221 in <sup>3</sup> )             | 3621 cm <sup>3</sup> (221 in <sup>3</sup> )             | 3621 cm <sup>3</sup> (221 in <sup>3</sup> )             |
| Spotřeba                | 216 g/kWh (355,32 lb/Hp h)                              | 216 g/kWh (355,32 lb/Hp h)                              | 216 g/kWh (355,32 lb/Hp h)                              |
| při ot/min.             | 2200 ot/min.  | 2200 ot/min.  | 2200 ot/min.  |
| Emisní norma            | Stage V   | Stage V   | Stage V   |
| Úprava výfukových plynů | DOC+DPF+SCR (s AdBlue)                                  | DOC+DPF+SCR (s AdBlue)                                  | DOC+DPF+SCR (s AdBlue)                                  |
| Chlazení                | Kapalinové  | Kapalinové  | Kapalinové  |
| Sání                    | Přepínávaný, mezichladič stlačeného vzduchu, 16 ventilů | Přepínávaný, mezichladič stlačeného vzduchu, 16 ventilů | Přepínávaný, mezichladič stlačeného vzduchu, 16 ventilů |

## NÁPRAVY

|                 |   |   |   |
|-----------------|---|---|---|
| Model           | AGRI STAR 37.7 - GD   | AGRI STAR 40.8 - GD   | AGRI STAR 38.10 - GD  |
| Typ náprav      | 2 řízené s koncovými epicykloidními převody                           | 2 řízené s koncovými epicykloidními převody                           | 2 řízené s koncovými epicykloidními převody                           |
| Režimy řízení   | 4 kola/krabí chod/2 kola  | 4 kola/krabí chod/2 kola  | 4 kola/krabí chod/2 kola  |
| Přední náprava  | Pevná (vyrovnávání na přání)  | Pevná (vyrovnávání na přání)  | Pevná (vyrovnávání na přání)  |
| Zadní náprava   | Výkyvná   | Výkyvná   | Výkyvná   |
| Provozní brzdy  | V olejové lázni s posilovačem na přední a zadní nápravě, dvouokruhové | V olejové lázni s posilovačem na přední a zadní nápravě, dvouokruhové | V olejové lázni s posilovačem na přední a zadní nápravě, dvouokruhové |
| Parkovací brzda | Negativní elektronicky ovládaná                                       | Negativní elektronicky ovládaná                                       | Negativní elektronicky ovládaná                                       |

## HYDRAULICKÝ SYSTÉM

|                                 |  |  |  |
|---------------------------------|--|--|--|
| Model                           | AGRI STAR 37.7 - GD  | AGRI STAR 40.8 - GD  | AGRI STAR 38.10 - GD   |
| Hydraulické čerpadlo            | 1 LS pístové čerpadlo pro řízení a pohyb výložníku. 1 zubové čerpadlo pro pohon ventilátoru. | 1 LS pístové čerpadlo pro řízení a pohyb výložníku. 1 zubové čerpadlo pro pohon ventilátoru. | 1 LS pístové čerpadlo pro řízení a pohyb výložníku. 1 zubové čerpadlo pro pohon ventilátoru. |
| Výkon hydrauliky                | 170 l/min (44,9 gal/min)   | 170 L/min (44,9 gal/min)   | 170 L/min (44,9 gal/min)   |
| Maximální pracovní tlak         | 25,5 MPa (3698 psi)  | 25,5 MPa (3698 psi)  | 25,5 MPa (3698 psi)  |
| Hydraulický rozvaděč a ovládání | Proporcionální Joystick 4 v 1 s ovládaním směru jízdy  | Proporcionální Joystick 4 v 1 s ovládaním směru jízdy  | Proporcionální Joystick 4 v 1 s ovládaním směru jízdy  |

## PROVOZNÍ NÁPLŇ

|                              |                     |                     |                      |
|------------------------------|---------------------|---------------------|----------------------|
| Model                        | AGRI STAR 37.7 - GD | AGRI STAR 40.8 - GD | AGRI STAR 38.10 - GD |
| Hydraulický systém (celkově) | 170 l (44,91 gal)   | 170 L (44,91 gal)   | 170 L (44,91 gal)    |
| Palivová nádrž               | 175 l (46,23 gal)   | 175 L (46,23 gal)   | 175 L (46,23 gal)    |

## POHON

|                           |  |  |  |
|---------------------------|--|--|--|
| Model                     | AGRI STAR 37.7 - GD  | AGRI STAR 40.8 - GD  | AGRI STAR 38.10 - GD   |
| Způsob pohonu             | 1-rychlostní hydrostatická převodovka s čerpadlem s proměnným průtokem | 1-rychlostní hydrostatická převodovka s čerpadlem s proměnným průtokem | 1-rychlostní hydrostatická převodovka s čerpadlem s proměnným průtokem |
| Hydraulický motor         | Hydrostatický s plynulým automatickým nastavením                       | Hydrostatický s plynulým automatickým nastavením                       | Hydrostatický s plynulým automatickým nastavením                       |
| Zpětný chod               | Elektro-hydraulický  | Elektro-hydraulický  | Elektro-hydraulický  |
| "Inching" pracovní spojka | Elektronický pedál pro jemný pohyb                                     | Elektronický pedál pro jemný pohyb                                     | Elektronický pedál pro jemný pohyb                                     |

## HMOTNOST TAŽENÉHO PŘÍVĚSU (VÝBAVA NA PŘÁNÍ)

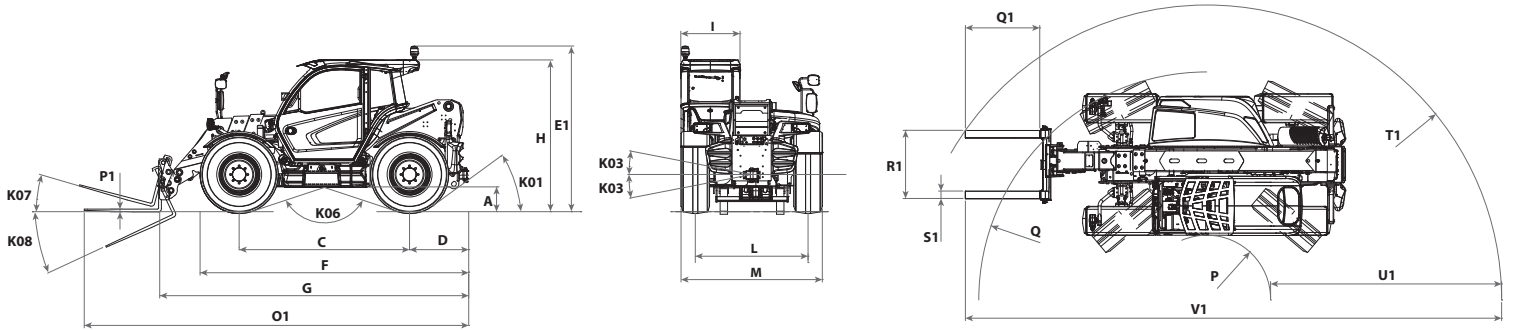
|  |                     |                     |                      |
|--|---------------------|---------------------|----------------------|
| Model                                  | AGRI STAR 37.7 - GD | AGRI STAR 40.8 - GD | AGRI STAR 38.10 - GD |
| Nebrzděný přívěs                       | 3500 kg (7716 lb)   | 3500 kg (7716 lb)   | 3500 kg (7716 lb)    |
| Přívěs s nájezdovou brzdou             | 8000 kg (17637 lb)  | 8000 kg (17637 lb)  | 8000 kg (17637 lb)   |
| Hydraulický/pneumatický brzděný přívěs | 20000 kg (44092 lb) | 20000 kg (44092 lb) | 20000 kg (44092 lb)  |

## PNEUMATIKY

| Model                 | AGRI STAR 37.7 - GD | AGRI STAR 40.8 - GD | AGRI STAR 38.10 - GD |
|-----------------------|---------------------|---------------------|----------------------|
| Standardní pneumatiky | 400/70-24"          | 400/70-24"          | 400/70-24"           |

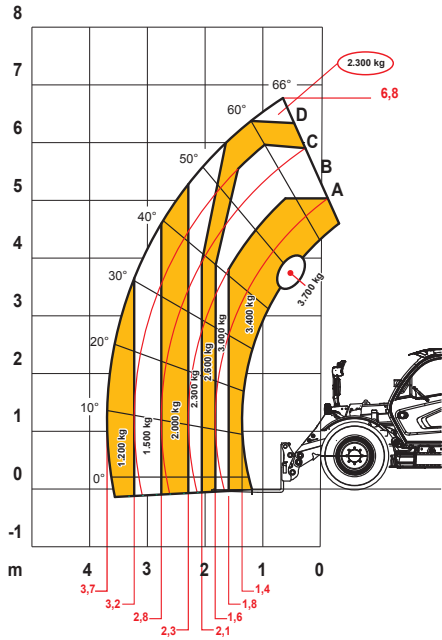
## ROZMĚRY

| Model | AGRI STAR 37.7 - GD | AGRI STAR 40.8 - GD | AGRI STAR 38.10 - GD |
|-------|---------------------|---------------------|----------------------|
| A     | 260 mm (10,2 in)    | 360 mm (14,2 in)    | 360 mm (14,2 in)     |
| C     | 2750 mm (108,3 in)  | 2750 mm (108,3 in)  | 2750 mm (108,3 in)   |
| D     | 875 mm (34,4 in)    | 937 mm (36,9 in)    | 937 mm (36,9 in)     |
| E1    | 2630 mm (103,5 in)  | 2630 mm (103,5 in)  | 2630 mm (103,5 in)   |
| F     | 4216 mm (166,0 in)  | 4277 mm (168,4 in)  | 4277 mm (168,4 in)   |
| G     | 4900 mm (192,9 in)  | 5162 mm (203,2 in)  | 4897 mm (192,8 in)   |
| H     | 2410 mm (94,9 in)   | 2410 mm (94,9 in)   | 2410 mm (94,9 in)    |
| I     | 960 mm (37,8 in)    | 960 mm (37,8 in)    | 960 mm (37,8 in)     |
| K01   | 36°                 | 31°                 | 31°                  |
| K03   | 9°                  | 9°                  | 9°                   |
| K06   | 150°                | 150°                | 150°                 |
| K07   | 16°                 | 16°                 | 16°                  |
| K08   | 130°                | 130°                | 130°                 |
| L     | 1870 mm (73,6 in)   | 1870 mm (73,6 in)   | 1870 mm (73,6 in)    |
| M     | 2290 mm (90,2 in)   | 2290 mm (90,2 in)   | 2290 mm (90,2 in)    |
| O1    | 6100 mm (240,2 in)  | 6362 mm (250,5 in)  | 6187 mm (243,6 in)   |
| P     | 1031 mm (40,6 in)   | 1031 mm (40,6 in)   | 1031 mm (40,6 in)    |
| Q     | 3679 mm (144,8 in)  | 3679 mm (144,8 in)  | 3679 mm (144,8 in)   |
| R1    | 1100 mm (43,3 in)   | 1100 mm (43,3 in)   | 1100 mm (43,3 in)    |
| S1    | 120 mm (4,7 in)     | 120 mm (4,7 in)     | 120 mm (4,7 in)      |
| T1    | 4691 mm (184,7 in)  | 5102 mm (200,9 in)  | 4759 mm (187,4 in)   |
| U1    | 3706 mm (145,9 in)  | 4072 mm (160,3 in)  | 3729 mm (146,8 in)   |
| V1    | 8599 mm (338,5 in)  | 9406 mm (370,3 in)  | 8655 mm (340,7 in)   |
| P1    | 45 mm (1,8 in)      | 45 mm (1,8 in)      | 45 mm (1,8 in)       |
| Q1    | 1200 mm (47,2 in)   | 1200 mm (47,2 in)   | 1200 mm (47,2 in)    |



MAX  
3700 kg

500 mm



DOCDI0001615

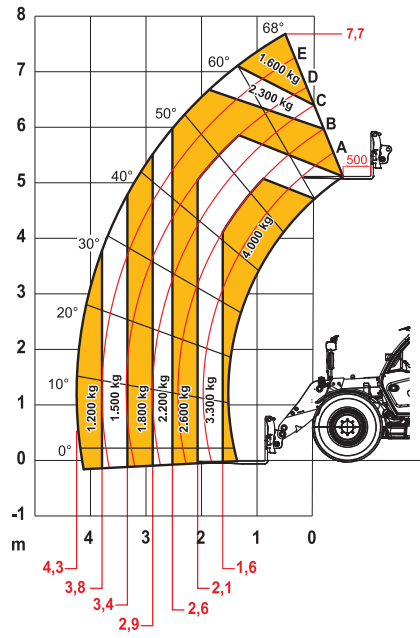


EN1459

37.7

MAX  
4000 kg

500 mm



DOCDI0001724

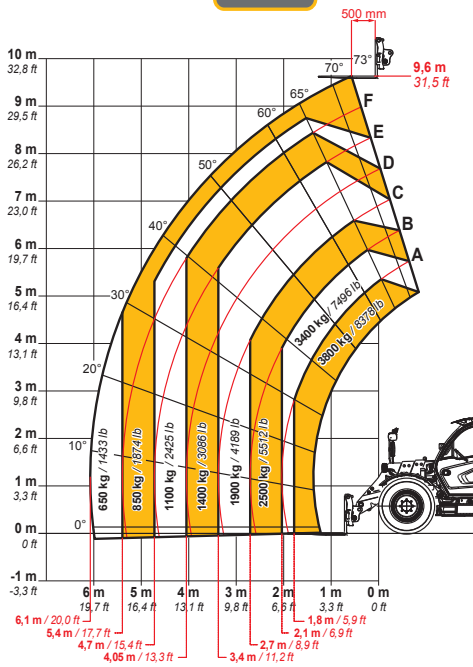


EN1459

40.8

MAX  
3800 kg / 8378 lb

500 mm



DOCDI0000837



EN1459

38.10

Autorizovaný dovozce pro ČR:

MANATECH CZ s.r.o., Jiříce 247, 396 01 Humpolec

E-mail: manatech@manatech.cz, tel.: +420 565 534 076