

DIECI



AGRI PLUS

42.7 | 40.10



dieci.com

TECHNICKÉ PARAMETRY

Model	AGRI PLUS 42.7 VS EVO2 - GD	AGRI PLUS 40.10 VS EVO2 - GD
Maximální nosnost	4200 kg (9259 lb)	4000 kg (8818 lb)
Maximální vertikální dosah	7.2 m (23.6 ft)	9.7 m (31.8 ft)
Maximální horizontální dosah	3.8 m (12.5 ft)	6 m (19.7 ft)
Úhel rotace nosiče nářadí	146°	146°
Trhací síla	8000 daN (17985 lbf)	8000 daN (17985 lbf)
Tažná síla	8900 daN (20008 lbf)	8900 daN (20008 lbf)
Hmotnost nezátíženého stroje	8500 kg (18739 lb)	9180 kg (20238 lb)
Svahová dostupnost	45%	45%
Maximální rychlost (největší schválený průměr kol)	40 km/h (24.9 mph)	40 km/h (24.9 mph)

VÝLOŽNÍK

Model	AGRI PLUS 42.7 VS EVO2 - GD	AGRI PLUS 40.10 VS EVO2 - GD
Zvedání	6.9 s	7.4 s
Klesání	6.1 s	6.5 s
Vysouvání	5.8 s	8.4 s
Zasouvání	4.8 s	7.6 s
Vyklápění	3 s	3 s
Zaklápění	2.6 s	2.6 s

MOTOR

Model	AGRI PLUS 42.7 VS EVO2 - GD	AGRI PLUS 40.10 VS EVO2 - GD
Výrobce	FPT	FPT
Nominální výkon	103 kW (138 HP)	103 kW (138 HP)
při ot/min.	2200 ot/min.	2200 ot/min.
Maximální výkon	114 kW (153 HP)	114 kW (153 HP)
při ot/min.	1800 ot/min.	1800 ot/min.
Pracovní cyklus	4-taktní	4-taktní
Vstříkování	Elektronické, Common Rail	Elektronické, Common Rail
Počet válců a uspořádání	4, v řadě	4, v řadě
Objem	4485 cm ³ (274 in ³)	4485 cm ³ (274 in ³)
Spotřeba	212 g/kWh (348.74 lb/Hp h)	212 g/kWh (348.74 lb/Hp h)
při ot/min.	2200 ot/min.	2200 ot/min.
Emisní norma	Stage V	Stage V
Zpracování výfukových plynů	DOC+SCRoF (s AdBlue)	DOC+SCRoF (s AdBlue)
Chlazení	Kapalina	Kapalina
Sání	Turbo s mezichladičem stlačeného vzduchu	Turbo s mezichladičem stlačeného vzduchu

NÁPRAVY

Model	AGRI PLUS 42.7 VS EVO2 - GD	AGRI PLUS 40.10 VS EVO2 - GD
Typ náprav	2 říditelné s koncovými planetovými převody	2 říditelné s koncovými planetovými převody
Režimy řízení	4 kola/krabí chod/2 kola	4 kola/krabí chod/2 kola
Přední náprava	Pevná (boční vyrovnávání na přání)	S bočním vyrovnáváním
Zadní náprava	Výkyvná	Výkyvná
Provozní brzdy	V olejové lázni s posilovačem, dvouokruhové na obou nápravách	V olejové lázni s posilovačem, dvouokruhové na obou nápravách
Parkovací brzda	Negativní, elektricky ovládaná	Negativní, elektricky ovládaná

HYDRAULICKÝ SYSTÉM

Model	AGRI PLUS 42.7 VS EVO2 - GD	AGRI PLUS 40.10 VS EVO2 - GD
Typ hydraulického čerpadla	1 variabilní pístové pro řízení a pohyby pracovních funkcí, 1 zubové pro ventilátor s reverzací.	1 variabilní pístové pro řízení a pohyby pracovních funkcí, 1 zubové pro ventilátor s reverzací.
Výkon	224 l/min (59.2 gal/min)	224 l/min (59.2 gal/min)
Maximální pracovní tlak	26 MPa (3771 psi)	26 MPa (3771 psi)
Typ ovladače	Joystick 4 v 1 s funkcí volby směru jízdy FNR	Joystick 4 v 1 s funkcí volby směru jízdy FNR

PROVOZNÍ NÁPLŇ

Model	AGRI PLUS 42.7 VS EVO2 - GD	AGRI PLUS 40.10 VS EVO2 - GD
Hydraulický systém (celkem)	190 l (50,19 gal)	190 l (50,19 gal)
Palivová nádrž	175 l (46,23 gal)	175 l (46,23 gal)
Nádrž na AdBlue	35 l (9,25 gal)	35 l (9,25 gal)

POHON

Model	AGRI PLUS 42.7 VS EVO2 - GD	AGRI PLUS 40.10 VS EVO2 - GD
Typ	Hydrostatický, Vario systém EVO2 elektronicky řízený s 2 hydrostatickými motory s automatickou regulací	Hydrostatický, Vario systém EVO2 elektronicky řízený s 2 hydrostatickými motory s automatickou regulací
Zpětný chod	Elektronicky ovládaný reverz s možností zapnutí při pohybu stroje	Elektronicky ovládaný reverz s možností zapnutí při pohybu stroje
„Inching“ pracovní spojka	Elektronicky ovládaná spojkovým pedálem pro přesný pohyb stroje	Elektronicky ovládaná spojkovým pedálem pro přesný pohyb stroje
Režimy jízdy	Traktor, Eko, Nakladač, Plazivý	Traktor, Eko, Nakladač, Plazivý

HMOTNOST TAŽENÉHO PŘÍVĚSU

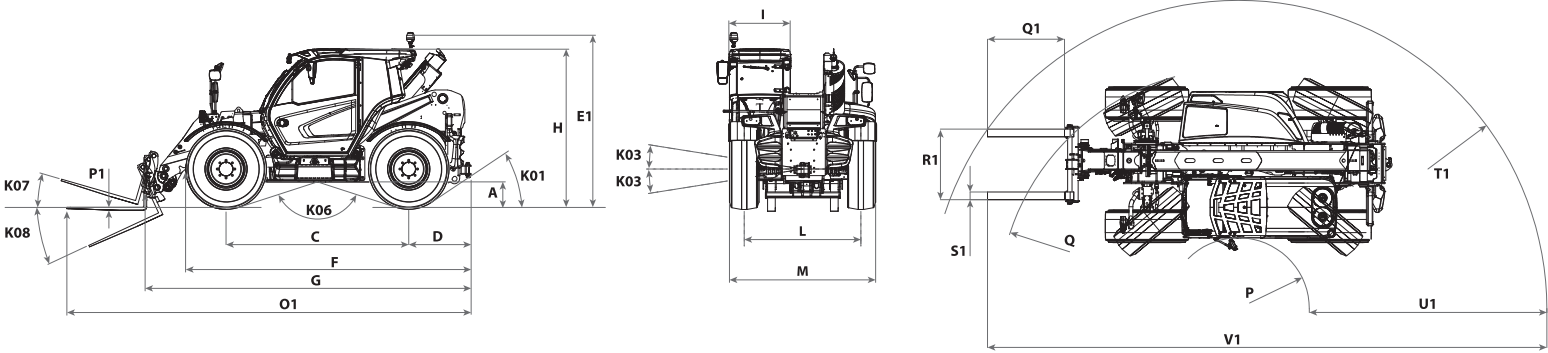
Model	AGRI PLUS 42.7 VS EVO2 - GD	AGRI PLUS 40.10 VS EVO2 - GD
Nebrzděný přívěs	3200 kg (7055 lb)	3200 kg (7055 lb)
Přívěs s nájezdovou brzdou	8000 kg (17637 lb)	8000 kg (17637 lb)
Hydraulicky/vzduchem brzděný přívěs	20000 kg (44092 lb)	20000 kg (44092 lb)

PNEUMATIKY

Model	AGRI PLUS 42.7 VS EVO2 - GD	AGRI PLUS 40.10 VS EVO2 - GD
Standardní pneumatiky	460/70xR24" (17.5LR24")	460/70xR24" (17.5LR24")

ROZMĚRY

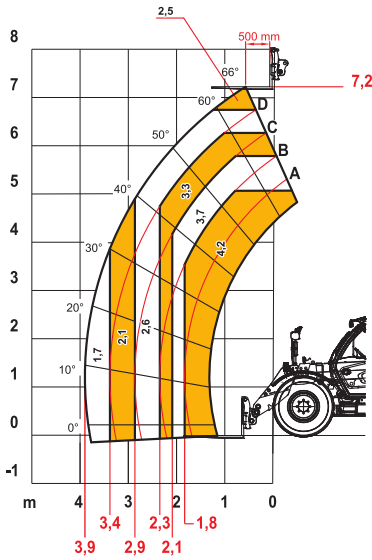
Model	AGRI PLUS 42.7 VS EVO2 - GD	AGRI PLUS 40.10 VS EVO2 - GD
A	400 mm (15.7 in)	400 mm (15.7 in)
C	2850 mm (112.2 in)	2850 mm (112.2 in)
D	975 mm (38.4 in)	975 mm (38.4 in)
E1	2670 mm (105.1 in)	2670 mm (105.1 in)
F	4456 mm (175.4 in)	4456 mm (175.4 in)
G	5109 mm (201.1 in)	5133 mm (202.1 in)
H	2450 mm (96.5 in)	2450 mm (96.5 in)
L	1820 mm (71.7 in)	1820 mm (71.7 in)
I	960 mm (37.8 in)	960 mm (37.8 in)
K01	34°	34°
K03	9°	9°
K06	144°	144°
K07	16°	16°
K08	130°	130°
M	2290 mm (90.2 in)	2290 mm (90.2 in)
O1	6309 mm (248.4 in)	6333 mm (249.3 in)
P	1107 mm (43.6 in)	1107 mm (43.6 in)
P1	45 mm (1.8 in)	45 mm (1.8 in)
Q	3753 mm (147.8 in)	3753 mm (147.8 in)
Q1	1200 mm (47.2 in)	1200 mm (47.2 in)
R1	1100 mm (43.3 in)	1100 mm (43.3 in)
S1	120 mm (4.7 in)	120 mm (4.7 in)
T1	4813 mm (189.5 in)	4834 mm (190.3 in)
U1	3706 mm (145.9 in)	3721 mm (146.5 in)
V1	8727 mm (343.6 in)	8755 mm (344.7 in)



MAX
4200 kg



DOC10001730



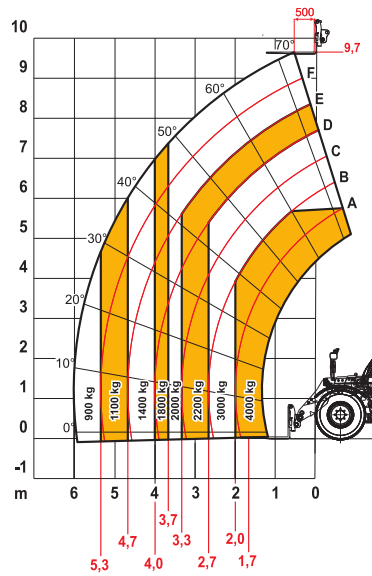
EN1459

42.7

MAX
4000 kg



DOC10001729



EN1459

40.10