

**DIECI**



**AGRI MAX POWER X2**

**50.8 | 60.9 | 65.8**



**dieci.com**

## TECHNICKÉ PARAMETRY

Model	AGRI MAX 50.8 POWER X2	AGRI MAX 60.9 POWER X2	AGRI MAX 65.8 POWER X2
Maximální nosnost	4999 kg (11021 lb)	6000 kg (13228 lb)	6500 kg (14330 lb)
Maximální vertikální dosah	7.7 m (25.3 ft)	8.6 m (28.2 ft)	7.7 m (25.3 ft)
Maximální horizontální dosah	4.1 m (13.5 ft)	4.1 m (13.5 ft)	4.1 m (13.5 ft)
Úhel rotace nosiče nářadí	144°	144°	144°
Trhací síla	8900 daN (20008 lbf)	8900 daN (20008 lbf)	8900 daN (20008 lbf)
Tažná síla	8585 daN (19300 lbf)	8585 daN (19300 lbf)	8585 daN (19300 lbf)
Hmotnost nezátíženého stroje	10870 kg (23964 lb)	11850 kg (26125 lb)	11850 kg (26125 lb)
Svahová dostupnost	40%	40%	40%
Maximální rychlost (největší schválený průměr kol)	50 km/h (31.1 mph)	50 km/h (31.1 mph)	50 km/h (31.1 mph)

## VÝLOŽNÍK

Model	AGRI MAX 50.8 POWER X2	AGRI MAX 60.9 POWER X2	AGRI MAX 65.8 POWER X2
Zvedání	8.7 s	11.1 s	11.1 s
Klesání	6.9 s	10.4 s	10.4 s
Vysouvání	7.3 s	8.4 s	7.3 s
Zasouvání	4.8 s	5.5 s	4.8 s
Vyklápění	3.7 s	3.7 s	3.7 s
Zaklápění	3.8 s	3.8 s	3.8 s

## MOTOR

Model	AGRI MAX 50.8 POWER X2	AGRI MAX 60.9 POWER X2	AGRI MAX 65.8 POWER X2
Výrobce	FPT	FPT	FPT
Nominální výkon	125 kW (168 HP)	125 kW (168 HP)	125 kW (168 HP)
při ot/min.	2200 ot/min.	2200 ot/min.	2200 ot/min.
Maximální výkon	128 kW (172 HP)	128 kW (172 HP)	128 kW (172 HP)
při ot/min.	1900 ot/min.	1900 ot/min.	1900 ot/min.
Pracovní cyklus	4-taktní	4-taktní	4-taktní
Vstříkování	Electronické, Common Rail	Electronické, Common Rail	Electronické, Common Rail
Počet válců a uspořádání	4, v řadě	4, v řadě	4, v řadě
Objem	4485 cm <sup>3</sup> (274 in <sup>3</sup> )	4485 cm <sup>3</sup> (274 in <sup>3</sup> )	4485 cm <sup>3</sup> (274 in <sup>3</sup> )
Spotřeba	212 g/kWh (348.74 lb/Hp h)	212 g/kWh (348.74 lb/Hp h)	212 g/kWh (348.74 lb/Hp h)
při ot/min.	2200 ot/min.	2200 ot/min.	2200 ot/min.
Emisní norma	Stage V	Stage V	Stage V
Zpracování výfukových plynů	DOC+SCRoF (s AdBlue)	DOC+SCRoF (s AdBlue)	DOC+SCRoF (s AdBlue)
Chlazení	Kapalina	Kapalina	Kapalina
Sání	Turbo s mezichladičem stlačeného vzduchu	Turbo s mezichladičem stlačeného vzduchu	Turbo s mezichladičem stlačeného vzduchu

## NÁPRAVY

Model	AGRI MAX 50.8 POWER X2	AGRI MAX 60.9 POWER X2	AGRI MAX 65.8 POWER X2
Typ náprav	2 říditelné s koncovými planetovými převody. Omezený prokluz 45 % na obou nápravách.	2 říditelné s koncovými planetovými převody. Omezený prokluz 45 % na obou nápravách.	2 říditelné s koncovými planetovými převody. Omezený prokluz 45 % na obou nápravách.
Režimy řízení	4 kola/krabí chod/2 kola	4 kola/krabí chod/2 kola	4 kola/krabí chod/2 kola
Přední náprava	Pevná (na přání s vyrovnáváním)	Pevná (na přání s vyrovnáváním)	Pevná (na přání s vyrovnáváním)
Zadní náprava	Výkyvná	Výkyvná	Výkyvná
Provozní brzdy	V olejové lázni s posilovačem, dvouokruhové na obou nápravách	V olejové lázni s posilovačem, dvouokruhové na obou nápravách	V olejové lázni s posilovačem, dvouokruhové na obou nápravách
Parkovací brzda	Negativní elektronicky ovládaná	Negativní elektronicky ovládaná	Negativní elektronicky ovládaná

## HYDRAULICKÝ SYSTÉM

Model	AGRI MAX 50.8 POWER X2	AGRI MAX 60.9 POWER X2	AGRI MAX 65.8 POWER X2
Typ hydraulického čerpadla	1 variabilní pístové pro řízení a pohyby pracovních funkcí, 1 zubové pro ventilátor s reverzací.	1 variabilní pístové pro řízení a pohyby pracovních funkcí, 1 zubové pro ventilátor s reverzací.	1 variabilní pístové pro řízení a pohyby pracovních funkcí, 1 zubové pro ventilátor s reverzací.
Výkon hydrauliky	305 l/min (80.6 gal/min)	305 l/min (80.6 gal/min)	305 l/min (80.6 gal/min)
Maximální pracovní tlak	26 MPa (3771 psi)	26 MPa (3771 psi)	26 MPa (3771 psi)
Typ ovladače	Joystick 4 v 1 s funkcí volby směru jízdy FNR	Joystick 4 v 1 s funkcí volby směru jízdy FNR	Joystick 4 v 1 s funkcí volby směru jízdy FNR

## PROVOZNÍ NÁPLŇ

Model	AGRI MAX 50.8 POWER X2	AGRI MAX 60.9 POWER X2	AGRI MAX 65.8 POWER X2
Hydraulický systém (celkem)	170 l (44,91 gal)	170 l (44,91 gal)	170 l (44,91 gal)
Palivová nádrž	175 l (46,23 gal)	175 l (46,23 gal)	175 l (46,23 gal)
Nádrž na AdBlue	27 l (7,13 gal)	27 l (7,13 gal)	27 l (7,13 gal)

## POHON

Model	AGRI MAX 50.8 POWER X2	AGRI MAX 60.9 POWER X2	AGRI MAX 65.8 POWER X2
Způsob pohonu	Hydrostaticko - mechanický Vario systém CVT	Hydrostaticko - mechanický Vario systém CVT	Hydrostaticko - mechanický Vario systém CVT
Zpětný chod	Elektronicky ovládaný reverz s možností zapnutí při pohybu stroje	Elektronicky ovládaný reverz s možností zapnutí při pohybu stroje.	Elektronicky ovládaný reverz s možností zapnutí při pohybu stroje
"Inching" pracovní spojka	Elektronicky ovládaná spojkovým pedálem pro přesný pohyb stroje	Elektronicky ovládaná spojkovým pedálem pro přesný pohyb stroje	Elektronicky ovládaná spojkovým pedálem pro přesný pohyb stroje
Režimy pohonu	Traktor, Eko, Nakladač, Plazivý	Traktor, Eko, Nakladač, Plazivý	Traktor, Eko, Nakladač, Plazivý

## HMOTNOST TAŽENÉHO PŘÍVĚŠU

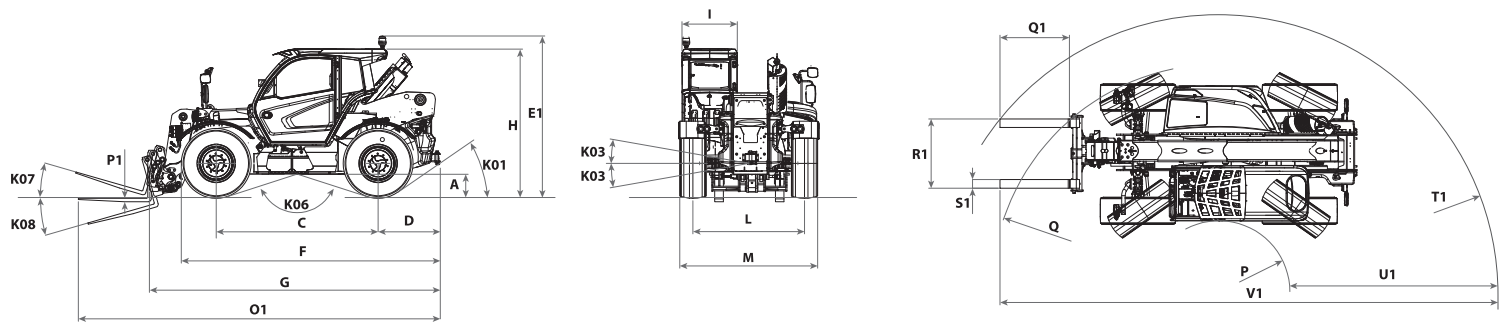
Model	AGRI MAX 50.8 POWER X2	AGRI MAX 60.9 POWER X2	AGRI MAX 65.8 POWER X2
Nebrzděný přívěš	3500 kg (7716 lb)	3500 kg (7716 lb)	3500 kg (7716 lb)
Přívěš s nájezdovou brzdou	8000 kg (17637 lb)	8000 kg (17637 lb)	8000 kg (17637 lb)
Hydraulicky/pneumatikky brzděný přívěš	25000 kg (55116 lb)	25000 kg (55116 lb)	25000 kg (55116 lb)

## PNEUMATIKY

Model	AGRI MAX 50.8 POWER X2	AGRI MAX 60.9 POWER X2	AGRI MAX 65.8 POWER X2
Standardní pneumatiky	500/70 R24	500/70 R24	500/70 R24

## ROZMĚRY

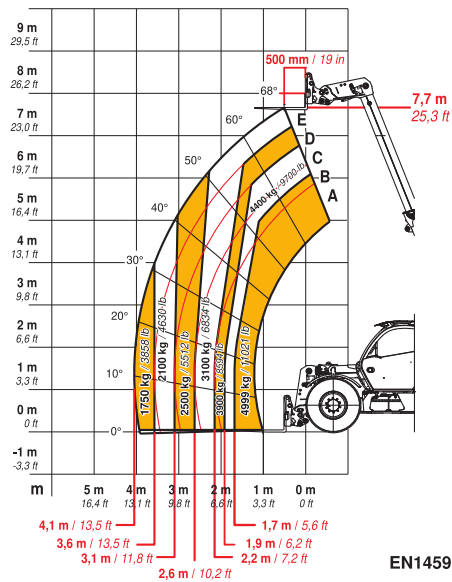
Model	AGRI MAX 50.8 POWER X2	AGRI MAX 60.9 POWER X2	AGRI MAX 65.8 POWER X2
A	508 mm (20.0 in)	508 mm (20.0 in)	508 mm (20.0 in)
C	2850 mm (112.2 in)	2850 mm (112.2 in)	2850 mm (112.2 in)
D	1266 mm (49.8 in)	1266 mm (49.8 in)	1266 mm (49.8 in)
E1	2841 mm (111.9 in)	2841 mm (111.9 in)	2841 mm (111.9 in)
F	4767 mm (187.7 in)	4767 mm (187.7 in)	4767 mm (187.7 in)
G	5321 mm (209.5 in)	5321 mm (209.5 in)	5321 mm (209.5 in)
H	2608 mm (102.7 in)	2608 mm (102.7 in)	2608 mm (102.7 in)
L	1950 mm (76.8 in)	1950 mm (76.8 in)	1950 mm (76.8 in)
I	960 mm (37.8 in)	960 mm (37.8 in)	960 mm (37.8 in)
K01	37°	37°	37°
K03	10°	10°	10°
K06	136°	136°	136°
K07	16°	16°	16°
K08	131°	131°	131°
M	2461 mm (96.9 in)	2461 mm (96.9 in)	2461 mm (96.9 in)
O1	6602 mm (259.9 in)	6602 mm (259.9 in)	6602 mm (259.9 in)
P	1348 mm (53.1 in)	1348 mm (53.1 in)	1348 mm (53.1 in)
P1	60 mm (2.4 in)	60 mm (2.4 in)	60 mm (2.4 in)
Q	4100 mm (161.4 in)	4100 mm (161.4 in)	4100 mm (161.4 in)
Q1	1200 mm (47.2 in)	1200 mm (47.2 in)	1200 mm (47.2 in)
R1	1200 mm (47.2 in)	1200 mm (47.2 in)	1200 mm (47.2 in)
S1	150 mm (5.9 in)	150 mm (5.9 in)	150 mm (5.9 in)
T1	4919 mm (193.7 in)	4919 mm (193.7 in)	4919 mm (193.7 in)
U1	3571 mm (140.6 in)	3571 mm (140.6 in)	3571 mm (140.6 in)
V1	8720 mm (343.3 in)	8720 mm (343.3 in)	8720 mm (343.3 in)



**MAX**  
4999 kg / 11021 lb



DOC10000944



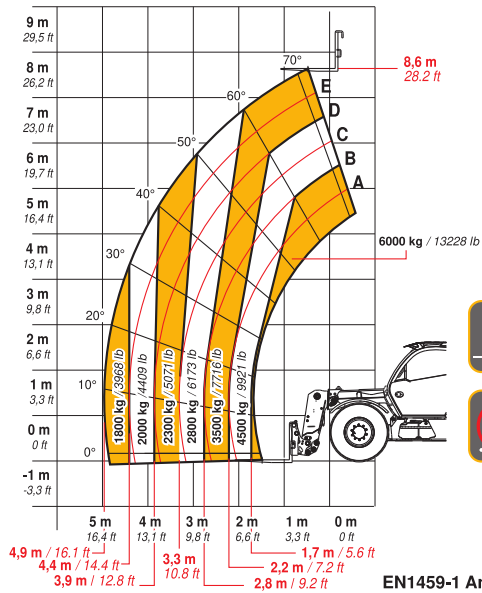
EN1459 Annex-B

50.8

**MAX**  
6000 kg / 13228 lb



DOC10000948



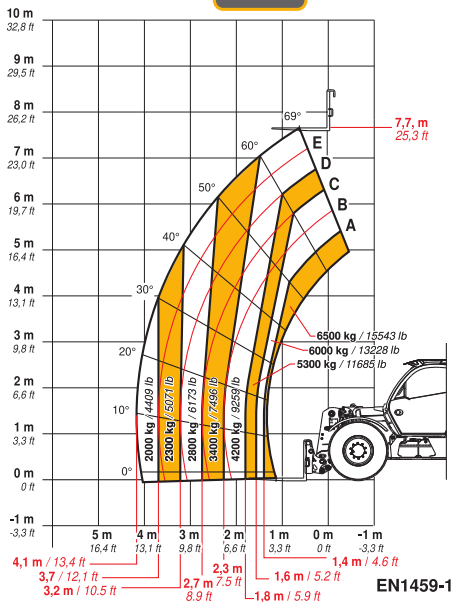
EN1459-1 Annex-B

60.9

**MAX**  
6500 kg / 14330 lb



DOC10000946



EN1459-1 Annex-B

65.8