

DIECI



AGRI FARMER

30.7 | 34.7 | 30.9 | 32.9



dieci.com

TECHNICKÉ PARAMETRY

Model	AGRI FARMER 30.7 - GD	AGRI FARMER 34.7 - GD	AGRI FARMER 30.9 - GD	AGRI FARMER 32.9 - GD
Maximální nosnost	3000 kg (6614 lb)	3400 kg (7496 lb)	3000 kg (6614 lb)	3200 kg (7055 lb)
Maximální vertikální dosah	6.35 m (20.8 ft)	6.35 m (20.8 ft)	8.65 m (28.4 ft)	8.65 m (28.4 ft)
Maximální horizontální dosah	3.6 m (11.8 ft)	3.6 m (11.8 ft)	5.6 m (18.4 ft)	5.6 m (18.4 ft)
Úhel rotace nosiče nářadí	146°	146°	146°	146°
Trhací síla	5800 daN (13039 lbf)	5800 daN (13039 lbf)	5800 daN (13039 lbf)	5800 daN (13039 lbf)
Tažná síla	5800 daN (13039 lbf)	5800 daN (13039 lbf)	5800 daN (13039 lbf)	5800 daN (13039 lbf)
Hmotnost nezatíženého stroje	6700 kg (14771 lb)	7150 kg (15763 lb)	6880 kg (15168 lb)	7330 kg (16160 lb)
Svahová dostupnost	40%	40%	40%	40%
Maximální rychlost (největší schválený průměr kol)	40 km/h (24.9 mph)	40 km/h (24.9 mph)	40 km/h (24.9 mph)	40 km/h (24.9 mph)

VÝLOŽNÍK

Model	AGRI FARMER 30.7 - GD	AGRI FARMER 34.7 - GD	AGRI FARMER 30.9 - GD	AGRI FARMER 32.9 - GD
Zvedání	8.4 s	8.4 s	9.1 s	9.1 s
Klesání	4.4 s	4.4 s	4.7 s	4.7 s
Vysouvání	6.4 s	6.4 s	5.9 s	5.9 s
Zasouvání	3.6 s	3.6 s	3.3 s	3.3 s
Vyklápění	3.6 s	3.6 s	3.6 s	3.6 s
Zaklápění	2.1 s	2.1 s	2 s	2 s

MOTOR

Model	AGRI FARMER 30.7 - GD	AGRI FARMER 34.7 - GD	AGRI FARMER 30.9 - GD	AGRI FARMER 32.9 - GD
Výrobce	Kubota	Kubota	Kubota	Kubota
Nominální výkon	79.5 kW (107 HP)	79.5 kW (107 HP)	79.5 kW (107 HP)	79.5 kW (107 HP)
při ot/min.	2200 ot/min.	2200 ot/min.	2200 ot/min.	2200 ot/min.
Maximální výkon	79.5 kW (107 HP)	79.5 kW (107 HP)	79.5 kW (107 HP)	79.5 kW (107 HP)
při ot/min.	2200 ot/min.	2200 ot/min.	2200 ot/min.	2200 ot/min.
Pracovní cyklus	4-taktní	4-taktní	4-taktní	4-taktní
Vstříkování	Elektronické, Common Rail	Elektronické, Common Rail	Elektronické, Common Rail	Elektronické, Common Rail
Počet válců a uspořádání	4, v řadě	4, v řadě	4, v řadě	4, v řadě
Objem	3769 cm ³ (230 in ³)	3769 cm ³ (230 in ³)	3769 cm ³ (230 in ³)	3769 cm ³ (230 in ³)
Spotřeba	220 g/kWh (361.90 lb/Hp h)	220 g/kWh (361.90 lb/Hp h)	220 g/kWh (361.90 lb/Hp h)	220 g/kWh (361.90 lb/Hp h)
při ot/min.	2200 ot/min.	2200 ot/min.	2200 ot/min.	2200 ot/min.
Emisní norma	Stage V/Tier 4f	Stage V/Tier 4f	Stage V/Tier 4f	Stage V/Tier 4f
Zpracování výfukových plynů	DOC+DPF+SCR	DOC+DPF+SCR	DOC+DPF+SCR	DOC+DPF+SCR
Chlazení	Kapalina	Kapalina	Kapalina	Kapalina
Sání	Turbo s mezichladičem stlač.vzduchu	Turbo, s mezichladičem stlač.vzduchu	Turbo, s mezichladičem stlač.vzduchu	Turbo, s mezichladičem stlač.vzduchu

NÁPRAVY

Model	AGRI FARMER 30.7 - GD	AGRI FARMER 34.7 - GD	AGRI FARMER 30.9 - GD	AGRI FARMER 32.9 - GD
Typ náprav	2 říditelné s koncovými planetovými převody	2 říditelné s koncovými planetovými převody	2 říditelné s koncovými planetovými převody	2 říditelné s koncovými planetovými převody
Režimy řízení	4 kola/krabí chod/2 kola	4 kola/krabí chod/2 kola	4 kola/krabí chod/2 kola	4 kola/krabí chod/2 kola
Přední náprava	Pevná	Pevná	Pevná	Pevná
Zadní náprava	Výkyvná	Výkyvná	Výkyvná	Výkyvná
Provozní brzdy	V olejové lázni s posilovačem, dvouokružové na obou nápravách	V olejové lázni s posilovačem, dvouokružové na obou nápravách	V olejové lázni s posilovačem, dvouokružové na obou nápravách	V olejové lázni s posilovačem, dvouokružové na obou nápravách
Parkovací brzda	Negativní, elektronicky ovládaná	Negativní, elektronicky ovládaná	Negativní, elektronicky ovládaná	Negativní, elektronicky ovládaná

HYDRAULICKÝ SYSTÉM

Model	AGRI FARMER 30.7 - GD	AGRI FARMER 34.7 - GD	AGRI FARMER 30.9 - GD	AGRI FARMER 32.9 - GD
Hydraulické čerpadlo	Zubové čerpadlo pro řízení a pohyby pracovních funkcí	Zubové čerpadlo pro řízení a pohyby pracovních funkcí	Zubové čerpadlo pro řízení a pohyby pracovních funkcí	Zubové čerpadlo pro řízení a pohyby pracovních funkcí
Výkon hydrauliky	100 l/min (26.4 gal/min)	100 l/min (26.4 gal/min)	100 l/min (26.4 gal/min)	100 l/min (26.4 gal/min)
Maximální pracovní tlak	24.5 MPa (3553 psi)	25.7 MPa (3727 psi)	24.5 MPa (3553 psi)	25.7 MPa (3727 psi)
Typ ovladače	Joystick 4 v1 s funkcí volby směru jízdy FNR	Joystick 4 v1 s funkcí volby směru jízdy FNR	Joystick 4 v1 s funkcí volby směru jízdy FNR	Joystick 4 v1 s funkcí volby směru jízdy FNR

PROVOZNÍ NÁPLŇ

Model	AGRI FARMER 30.7 - GD	AGRI FARMER 34.7 - GD	AGRI FARMER 30.9 - GD	AGRI FARMER 32.9 - GD
Hydraulický systém (celkem)	140 l (36,98 gal)	140 l (36,98 gal)	140 l (36,98 gal)	140 l (36,98 gal)
Palivová nádrž	100 l (26,42 gal)	100 l (26,42 gal)	100 l (26,42 gal)	100 l (26,42 gal)
Nádrž na AdBlue	20 l (5,28 gal)	20 l (5,28 gal)	20 l (5,28 gal)	20 l (5,28 gal)

POHON

Model	AGRI FARMER 30.7 - GD	AGRI FARMER 34.7 - GD	AGRI FARMER 30.9 - GD	AGRI FARMER 32.9 - GD
Typ	Hydrostatický, elektronicky řízený s proměnným průtokem a funkcí ECO	Hydrostatický, elektronicky řízený s proměnným průtokem a funkcí ECO	Hydrostatický, elektronicky řízený s proměnným průtokem a funkcí ECO	Hydrostatický, elektronicky řízený s proměnným průtokem a funkcí ECO
Zpětný chod	Elektronicky ovládaný reverz s možností zapnutí při pohybu stroje	Elektronicky ovládaný reverz s možností zapnutí při pohybu stroje	Elektronicky ovládaný reverz s možností zapnutí při pohybu stroje	Elektronicky ovládaný reverz s možností zapnutí při pohybu stroje
"Inching" pracovní spojka	Elektronicky ovládaná spojkovým pedálem pro přesný pohyb stroje	Elektronicky ovládaná spojkovým pedálem pro přesný pohyb stroje	Elektronicky ovládaná spojkovým pedálem pro přesný pohyb stroje	Elektronicky ovládaná spojkovým pedálem pro přesný pohyb stroje

HMOTNOST TAŽENÉHO PŘÍVĚSU

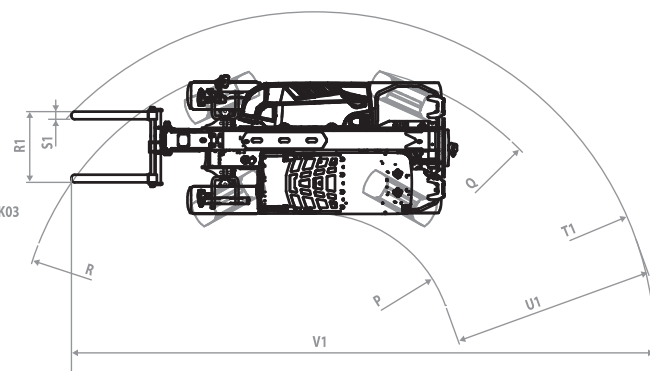
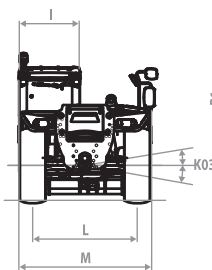
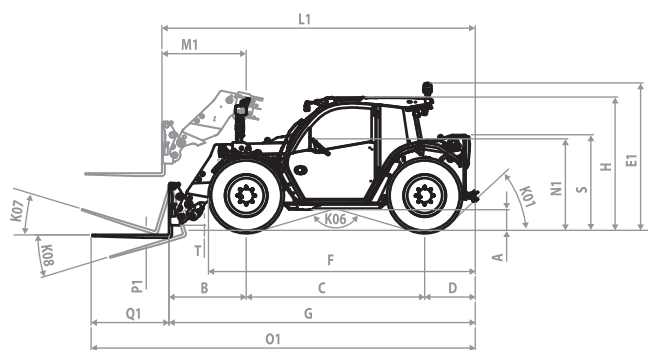
Model	AGRI FARMER 30.7 - GD	AGRI FARMER 34.7 - GD	AGRI FARMER 30.9 - GD	AGRI FARMER 32.9 - GD
Nebrzděný přívěs	3500 kg (7716 lb)	3500 kg (7716 lb)	3500 kg (7716 lb)	3500 kg (7716 lb)
Přívěs s nájezdovou brzdou	8000 kg (17637 lb)	8000 kg (17637 lb)	8000 kg (17637 lb)	8000 kg (17637 lb)
Hydraulick./vzduchem brzděný přívěs	17000 kg (37479 lb)	17000 kg (37479 lb)	17000 kg (37479 lb)	17000 kg (37479 lb)

PNEUMATIKY

Model	AGRI FARMER 30.7 - GD	AGRI FARMER 34.7 - GD	AGRI FARMER 30.9 - GD	AGRI FARMER 32.9 - GD
Standardní pneumatiky	405/70-20"	405/70-20"	405/70-20"	405/70-20"

ROZMĚRY

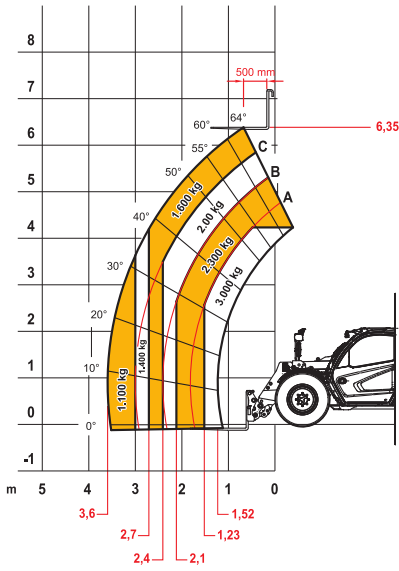
Model	AGRI FARMER 30.7 - GD	AGRI FARMER 34.7 - GD	AGRI FARMER 30.9 - GD	AGRI FARMER 32.9 - GD
A	270 mm (10.6 in)	270 mm (10.6 in)	270 mm (10.6 in)	270 mm (10.6 in)
B	1200 mm (47.2 in)	1200 mm (47.2 in)	1240 mm (48.8 in)	1240 mm (48.8 in)
C	2830 mm (111.4 in)	2830 mm (111.4 in)	2830 mm (111.4 in)	2830 mm (111.4 in)
D	785 mm (30.9 in)	785 mm (30.9 in)	785 mm (30.9 in)	785 mm (30.9 in)
E1	2350 mm (92.5 in)	2520 mm (99.2 in)	2350 mm (92.5 in)	2520 mm (99.2 in)
F	4207 mm (165.6 in)	4207 mm (165.6 in)	4207 mm (165.6 in)	4207 mm (165.6 in)
G	4815 mm (189.6 in)	4815 mm (189.6 in)	4855 mm (191.1 in)	4855 mm (191.1 in)
H	2025 mm (79.7 in)	2210 mm (87.0 in)	2025 mm (79.7 in)	2210 mm (87.0 in)
L	1710 mm (67.3 in)	1710 mm (67.3 in)	1710 mm (67.3 in)	1710 mm (67.3 in)
I	966 mm (38.0 in)	966 mm (38.0 in)	966 mm (38.0 in)	966 mm (38.0 in)
L1	4940 mm (194.5 in)	4940 mm (194.5 in)	4960 mm (195.3 in)	4960 mm (195.3 in)
K01	42°	42°	42°	42°
K03	15°	16°	15°	16°
K06	149°	149°	149°	149°
K07	18°	18°	18°	18°
K08	129°	124°	129°	124°
M	2130 mm (83.9 in)	2120 mm (83.5 in)	2130 mm (83.9 in)	2120 mm (83.5 in)
M1	1324 mm (52.1 in)	1324 mm (52.1 in)	1344 mm (52.9 in)	1344 mm (52.9 in)
N1	1370 mm (53.9 in)	1555 mm (61.2 in)	1370 mm (53.9 in)	1555 mm (61.2 in)
O1	6015 mm (236.8 in)	6015 mm (236.8 in)	6055 mm (238.4 in)	6055 mm (238.4 in)
P	1967 mm (77.4 in)	1345 mm (53.0 in)	1967 mm (77.4 in)	1345 mm (53.0 in)
P1	45 mm (1.8 in)	45 mm (1.8 in)	45 mm (1.8 in)	45 mm (1.8 in)
Q	4482 mm (176.5 in)	3800 mm (149.6 in)	4482 mm (176.5 in)	3800 mm (149.6 in)
Q1	1200 mm (47.2 in)	1200 mm (47.2 in)	1200 mm (47.2 in)	1200 mm (47.2 in)
R	4461 mm (175.6 in)	3940 mm (155.1 in)	4461 mm (175.6 in)	3940 mm (155.1 in)
R1	1100 mm (43.3 in)	1100 mm (43.3 in)	1100 mm (43.3 in)	1100 mm (43.3 in)
S	1430 mm (56.3 in)	1445 mm (56.9 in)	1430 mm (56.3 in)	1445 mm (56.9 in)
S1	120 mm (4.7 in)	120 mm (4.7 in)	120 mm (4.7 in)	120 mm (4.7 in)
T	30 mm (1.2 in)	30 mm (1.2 in)	115 mm (4.5 in)	115 mm (4.5 in)
T1	5200 mm (204.7 in)	4800 mm (189.0 in)	5228 mm (205.8 in)	4825 mm (190.0 in)
U1	3233 mm (127.3 in)	3455 mm (136.0 in)	3267 mm (128.6 in)	3480 mm (137.0 in)
V1	9018 mm (355.0 in)	8615 mm (339.2 in)	9085 mm (357.7 in)	8680 mm (341.7 in)



MAX
3000 kg

500 mm

DOC10001774



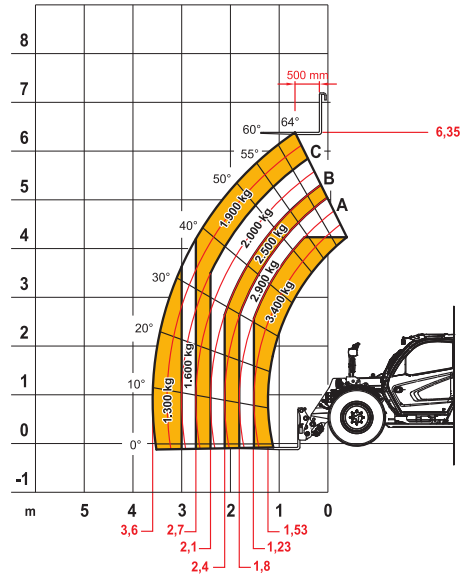
EN1459

30.7

MAX
3400 kg

500 mm

DOC10001593



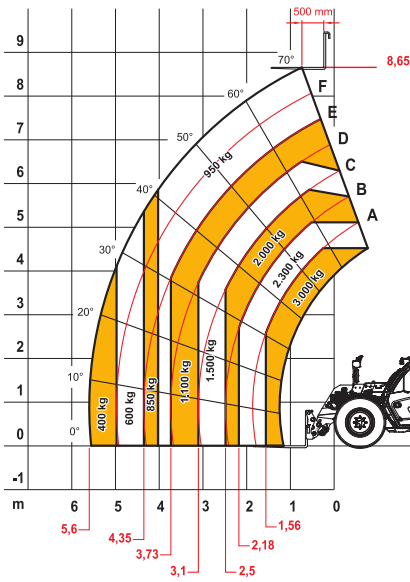
EN1459

34.7

MAX
3000 kg

500 mm

DOC10001775



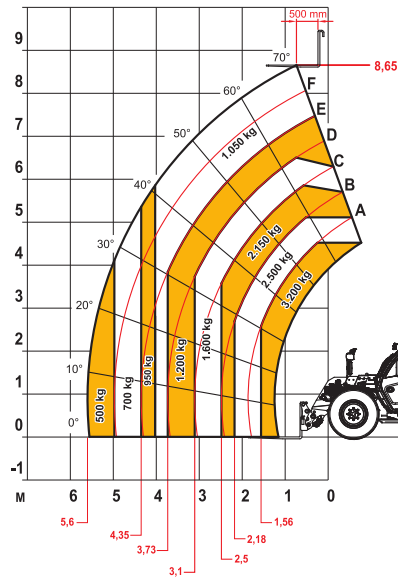
EN1459

30.9

MAX
3200 kg

500 mm

DOC10001776



EN1459

32.9