

**DIECI**



**AGRI FARMER GD**

**30.7 | 34.7 | 30.9 | 32.9**



**dieci.com**

## TECHNICKÉ PARAMETRY

Model	AGRI FARMER 30.7 - GD	AGRI FARMER 34.7 - GD	AGRI FARMER 30.9 - GD	AGRI FARMER 32.9 - GD
Maximální nosnost	3000 kg (6614 lb)	3400 kg (7496 lb)	3000 kg (6614 lb)	3200 kg (7055 lb)
Maximální vertikální dosah	6,35 m (20,8 ft)	6,35 m (20,8 ft)	8,7 m (28,5 ft)	8,7 m (28,5 ft)
Maximální horizontální dosah	3,6 m (11,8 ft)	3,6 m (11,8 ft)	5,6 m (18,4 ft)	5,6 m (18,4 ft)
Úhel rotace nosiče nářadí	146 °	146 °	146 °	146 °
Trhací síla	5800 daN (13039 lbf)	5800 daN (13039 lbf)	5800 daN (13039 lbf)	5800 daN (13039 lbf)
Tažná síla	5800 daN (13039 lbf)	5800 daN (13039 lbf)	5800 daN (13039 lbf)	5800 daN (13039 lbf)
Svahová dostupnost	40 %	40 %	40 %	40 %
Hmotnost nezátíženého stroje	6700 kg (14771 lb)	7150 kg (15763 lb)	6880 kg (15168 lb)	7330 kg (16160 lb)
Maximální rychlost (největší schválený průměr kol)	40 km/h (24,9 mph)	40 km/h (24,9 mph)	40 km/h (24,9 mph)	40 km/h (24,9 mph)

## VÝLOŽNÍK

Model	AGRI FARMER 30.7 - GD	AGRI FARMER 34.7 - GD	AGRI FARMER 30.9 - GD	AGRI FARMER 32.9 - GD
Zvedání	8,4 s	8,4 s	9,1 s	9,1 s
Klesání	4,4 s	4,4 s	4,7 s	4,7 s
Vysouvání	6,4 s	6,4 s	5,9 s	5,9 s
Zasouvání	3,6 s	3,6 s	3,3 s	3,3 s
Vyklápění	3,6 s	3,6 s	3,6 s	3,6 s
Zaklápění	2,1 s	2,1 s	2 s	2 s

## MOTOR

Model	AGRI FARMER 30.7 - GD	AGRI FARMER 34.7 - GD	AGRI FARMER 30.9 - GD	AGRI FARMER 32.9 - GD
Značka	Kubota	Kubota	Kubota	Kubota
Nominální výkon	79,5 kW (107 HP)	79,5 kW (107 HP)	79,5 kW (107 HP)	79,5 kW (107 HP)
při ot/min.	2200 ot/min.	2200 ot/min.	2200 ot/min.	2200 ot/min.
Pracovní cyklus	4-taktní	4-taktní	4-taktní	4-taktní
Vstříkování	Elektronické, Common Rail	Elektronické, Common Rail	Elektronické, Common Rail	Elektronické, Common Rail
Počet a umístění válců	4, vertikálně v řadě	4, vertikálně v řadě	4, vertikálně v řadě	4, vertikálně v řadě
Objem	3769 cm <sup>3</sup> (230 in <sup>3</sup> )	3769 cm <sup>3</sup> (230 in <sup>3</sup> )	3769 cm <sup>3</sup> (230 in <sup>3</sup> )	3769 cm <sup>3</sup> (230 in <sup>3</sup> )
Spotřeba	220 g/kWh (361,90 lb/Hp h)	220 g/kWh (361,90 lb/Hp h)	220 g/kWh (361,90 lb/Hp h)	220 g/kWh (361,90 lb/Hp h)
při ot/min.	2200 ot/min.	2200 ot/min.	2200 ot/min.	2200 ot/min.
Emisní norma	Stage V/Tier 4f	Stage V/Tier 4f	Stage V/Tier 4f	Stage V/Tier 4f
Úprava výfukových plynů	DOC+DPF+SCR	DOC+DPF+SCR	DOC+DPF+SCR	DOC+DPF+SCR
Chlazení	Kapalinové	Kapalinové	Kapalinové	Kapalinové
Sání	Přepřínávaný s mezichladičem	Přepřínávaný s mezichladičem	Přepřínávaný s mezichladičem	Přepřínávaný s mezichladičem

## NÁPRAVY

Model	AGRI FARMER 30.7 - GD	AGRI FARMER 34.7 - GD	AGRI FARMER 30.9 - GD	AGRI FARMER 32.9 - GD
Typ náprav	2 řízené s koncovými epycikloidními převody	2 řízené s koncovými epycikloidními převody	2 řízené s koncovými epycikloidními převody	2 řízené s koncovými epycikloidními převody
Režimy řízení	4 kola/krabí chod/2 kola	4 kola/krabí chod/2 kola	4 kola/krabí chod/2 kola	4 kola/krabí chod/2 kola
Přední náprava	Pevná	Pevná	Pevná	Pevná
Zadní náprava	Výkyvná	Výkyvná	Výkyvná	Výkyvná
Provozní brzdy	V olejové lázni s posilovačem na přední a zadní nápravě, dvouokruhové	V olejové lázni s posilovačem na přední a zadní nápravě, dvouokruhové	V olejové lázni s posilovačem na přední a zadní nápravě, dvouokruhové	V olejové lázni s posilovačem na přední a zadní nápravě, dvouokruhové
Parkovací brzda	Negativní, elektronické ovládání	Negativní, elektronické ovládání	Negativní, elektronické ovládání	Negativní, elektronické ovládání

## HYDRAULICKÝ SYSTÉM

Model	AGRI FARMER 30.7 - GD	AGRI FARMER 34.7 - GD	AGRI FARMER 30.9 - GD	AGRI FARMER 32.9 - GD
Hydraulické čerpadlo	Zubové čerpadlo pro řízení s posilovačem a pracovní pohyby	Zubové čerpadlo pro řízení s posilovačem a pracovní pohyby	Zubové čerpadlo pro řízení s posilovačem a pracovní pohyby	Zubové čerpadlo pro řízení s posilovačem a pracovní pohyby
Výkon hydrauliky	100 l/min (26,4 gal/min)	100 l/min (26,4 gal/min)	100 l/min (26,4 gal/min)	100 l/min (26,4 gal/min)
Maximální pracovní tlak	24,5 MPa (3553 psi)	25,7 MPa (3727 psi)	24,5 MPa (3553 psi)	25,7 MPa (3727 psi)
Hydraulický rozvaděč a ovládání	Joystick 4 v1 s proporc. funkcemi a ovládaním směru jízdy	Joystick 4 v1 s proporc. funkcemi a ovládaním směru jízdy	Joystick 4 v1 s proporc. funkcemi a ovládaním směru jízdy	Joystick 4 v1 s proporc. funkcemi a ovládaním směru jízdy

## PROVOZNÍ NÁPLŇ

Model	AGRI FARMER 30.7 - GD	AGRI FARMER 34.7 - GD	AGRI FARMER 30.9 - GD	AGRI FARMER 32.9 - GD
Hydraulický systém (celkem)	140 l (36,98 gal)	140 l (36,98 gal)	140 l (36,98 gal)	140 l (36,98 gal)
Palivová nádrž	100 l (26,42 gal)	100 l (26,42 gal)	100 l (26,42 gal)	100 l (26,42 gal)
Nádrž na AdBlue	20 l (5,28 gal)	20 l (5,28 gal)	20 l (5,28 gal)	20 l (5,28 gal)

## POHON

Model	AGRI FARMER 30.7 - GD	AGRI FARMER 34.7 - GD	AGRI FARMER 30.9 - GD	AGRI FARMER 32.9 - GD
Způsob pohonu	Hydrostatický s elektronickým ovládaním s čerpadlem s proměnným průtokem a funkcí ECO	Hydrostatický s elektronickým ovládaním s čerpadlem s proměnným průtokem a funkcí ECO	Hydrostatický s elektronickým ovládaním s čerpadlem s proměnným průtokem a funkcí ECO	Hydrostatický s elektronickým ovládaním s čerpadlem s proměnným průtokem a funkcí ECO
Hydraulický motor	Hydrostatický s plynulým automatickým nastavením	Hydrostatický s plynulým automatickým nastavením	Hydrostatický s plynulým automatickým nastavením	Hydrostatický s plynulým automatickým nastavením
Zpětný chod	Elektronicky ovládaný, změna směru jízdy za pohybu stroje	Elektronicky ovládaný, změna směru jízdy za pohybu stroje	Elektronicky ovládaný, změna směru jízdy za pohybu stroje	Elektronicky ovládaný, změna směru jízdy za pohybu stroje
"Inching" pracovní spojka	Elektronický pedál ovládající jemný pohyb stroje	Elektronický pedál ovládající jemný pohyb stroje	Elektronický pedál ovládající jemný pohyb stroje	Elektronický pedál ovládající jemný pohyb stroje
Převodovka	Servo řízení, 2-rychlostní	Servo řízení, 2-rychlostní	Servo řízení, 2-rychlostní	Servo řízení, 2-rychlostní

## HMOTNOST TAŽENÉHO PŘÍVĚSU (VÝBAVA NA PŘÁNÍ)

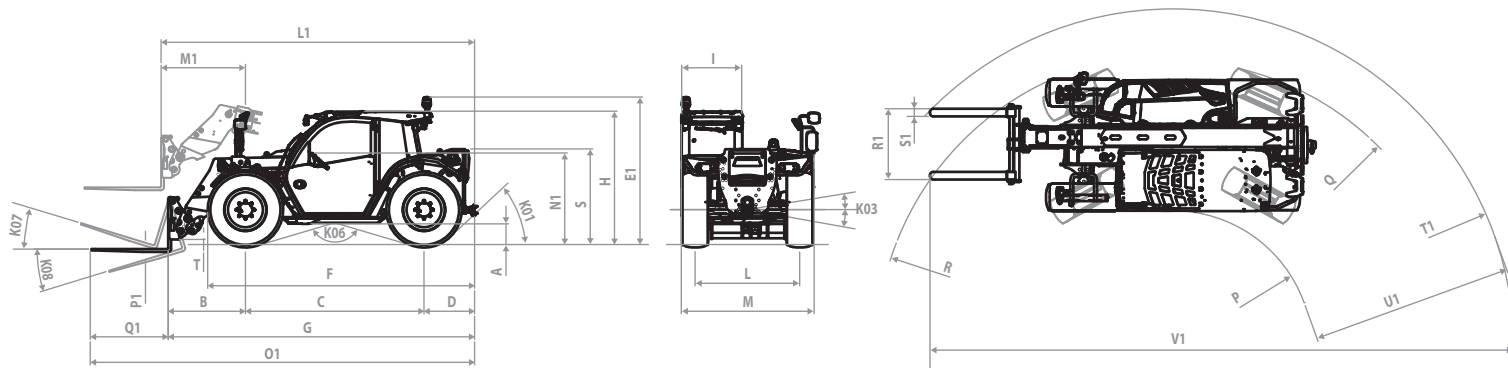
Model	AGRI FARMER 30.7 - GD	AGRI FARMER 34.7 - GD	AGRI FARMER 30.9 - GD	AGRI FARMER 32.9 - GD
Nebrzděný přívěs	3500 kg (7716 lb)	3500 kg (7716 lb)	3500 kg (7716 lb)	3500 kg (7716 lb)
Přívěs s nájezdovou brzdou	8000 kg (17637 lb)	8000 kg (17637 lb)	8000 kg (17637 lb)	8000 kg (17637 lb)
Hydraulick./vzduchem brzděný přívěs	17000 kg (37479 lb)	17000 kg (37479 lb)	17000 kg (37479 lb)	17000 kg (37479 lb)

## PNEUMATIKY

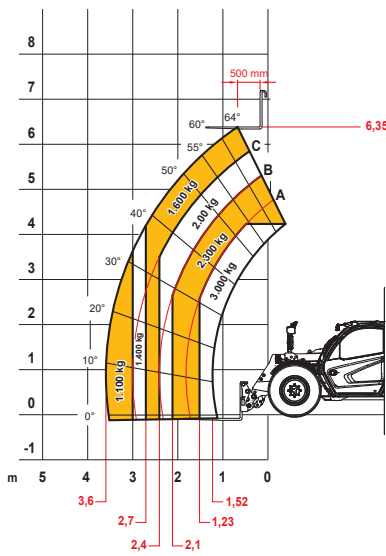
Model	AGRI FARMER 30.7 - GD	AGRI FARMER 34.7 - GD	AGRI FARMER 30.9 - GD	AGRI FARMER 32.9 - GD
Standardní pneumatiky	405/70-20"	405/70-20"	405/70-20"	405/70-20"

## ROZMĚRY

Model	AGRI FARMER 30.7 - GD	AGRI FARMER 34.7 - GD	AGRI FARMER 30.9 - GD	AGRI FARMER 32.9 - GD
A	270 mm (10,6 in)	270 mm (10,6 in)	270 mm (10,6 in)	270 mm (10,6 in)
B	1200 mm (47,2 in)	1200 mm (47,2 in)	1240 mm (48,8 in)	1240 mm (48,8 in)
C	2830 mm (111,4 in)	2830 mm (111,4 in)	2830 mm (111,4 in)	2830 mm (111,4 in)
D	785 mm (30,9 in)	785 mm (30,9 in)	785 mm (30,9 in)	785 mm (30,9 in)
E1	2350 mm (92,5 in)	2520 mm (99,2 in)	2350 mm (92,5 in)	2520 mm (99,2 in)
F	4207 mm (165,6 in)	4207 mm (165,6 in)	4207 mm (165,6 in)	4207 mm (165,6 in)
G	4815 mm (189,6 in)	4815 mm (189,6 in)	4855 mm (191,1 in)	4855 mm (191,1 in)
H	2040 mm (80,3 in)	2210 mm (87,0 in)	2040 mm (80,3 in)	2210 mm (87,0 in)
I	966 mm (38,0 in)	966 mm (38,0 in)	966 mm (38,0 in)	966 mm (38,0 in)
K01	42°	42°	42°	42°
K03	15°	16°	15°	16°
K06	149°	149°	149°	149°
K07	18°	18°	18°	18°
K08	129°	124°	129°	124°
L	1650 mm (65,0 in)	1710 mm (67,3 in)	1650 mm (65,0 in)	1710 mm (67,3 in)
L1	4940 mm (194,5 in)	4940 mm (194,5 in)	4960 mm (195,3 in)	4960 mm (195,3 in)
M	2075 mm (81,7 in)	2120 mm (83,5 in)	2075 mm (81,7 in)	2120 mm (83,5 in)
M1	1324 mm (52,1 in)	1324 mm (52,1 in)	1344 mm (52,9 in)	1344 mm (52,9 in)
N1	1385 mm (54,5 in)	1555 mm (61,2 in)	1385 mm (54,5 in)	1555 mm (61,2 in)
O1	6015 mm (236,8 in)	6015 mm (236,8 in)	6055 mm (238,4 in)	6055 mm (238,4 in)
P	1967 mm (77,4 in)	1345 mm (53,0 in)	1967 mm (77,4 in)	1345 mm (53,0 in)
P1	45 mm (1,8 in)	45 mm (1,8 in)	45 mm (1,8 in)	45 mm (1,8 in)
Q	4482 mm (176,5 in)	3800 mm (149,6 in)	4482 mm (176,5 in)	3800 mm (149,6 in)
Q1	1200 mm (47,2 in)	1200 mm (47,2 in)	1200 mm (47,2 in)	1200 mm (47,2 in)
R	4461 mm (175,6 in)	3940 mm (155,1 in)	4461 mm (175,6 in)	3940 mm (155,1 in)
R1	1100 mm (43,3 in)	1100 mm (43,3 in)	1100 mm (43,3 in)	1100 mm (43,3 in)
S	1445 mm (56,9 in)	1445 mm (56,9 in)	1445 mm (56,9 in)	1445 mm (56,9 in)
S1	120 mm (4,7 in)	120 mm (4,7 in)	120 mm (4,7 in)	120 mm (4,7 in)
T	30 mm (1,2 in)	30 mm (1,2 in)	115 mm (4,5 in)	115 mm (4,5 in)
T1	5200 mm (204,7 in)	4800 mm (189,0 in)	5228 mm (205,8 in)	4825 mm (190,0 in)
U1	3233 mm (127,3 in)	3455 mm (136,0 in)	3267 mm (128,6 in)	3480 mm (137,0 in)
V1	9018 mm (355,0 in)	8615 mm (339,2 in)	9085 mm (357,7 in)	8680 mm (341,7 in)



MAX  
3000 kg



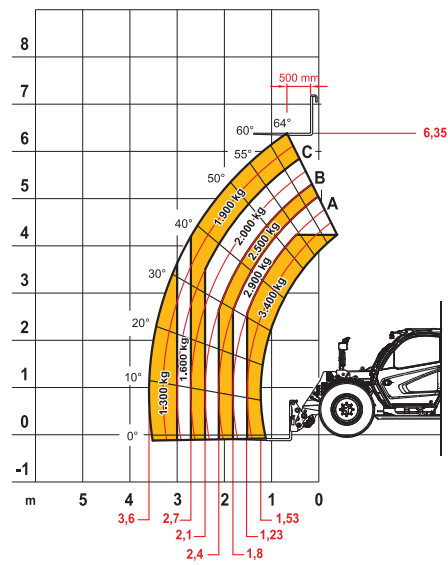
DOCDI0001774



EN1459

30.7

MAX  
3400 kg



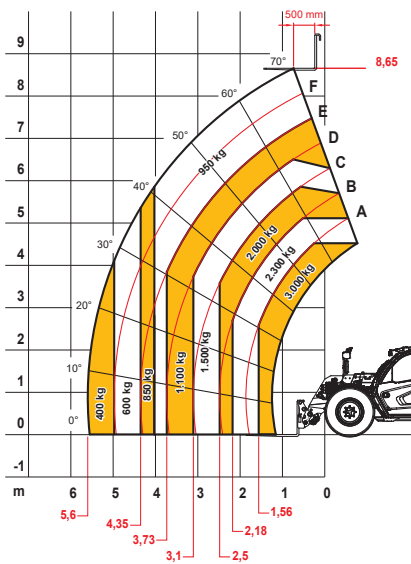
DOCDI0001593



EN1459

34.7

MAX  
3000 kg



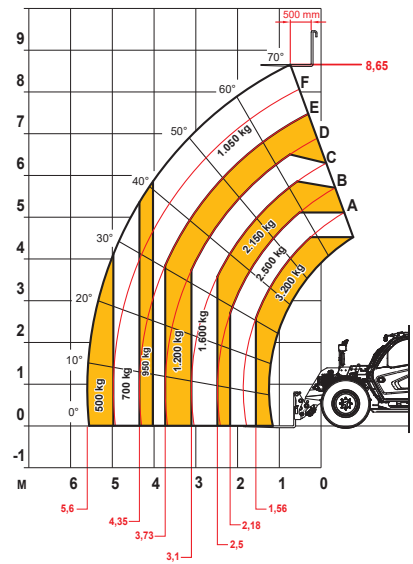
DOCDI0001775



EN1459

30.9

MAX  
32000 kg



DOCDI0001776



EN1459

32.9

Autorizovaný dovozce pro ČR:

MANATECH CZ s.r.o., Jiřice 247, 396 01 Humpolec

E-mail: manatech@manatech.cz, tel.: +420 565 534 076