

DIECI



PIVOT

T40 | T50 | T60 | T70 | T80 | T90



dieci.com

TECHNICKÉ PARAMETRY

Model	PIVOT T40	PIVOT T50	PIVOT T60	PIVOT T70	PIVOT T80	PIVOT T90
Pracovní hmotnost se standardní lopatou a rychloupínáním	4950 kg (10913 lb)	6020 kg (13272 lb)	6020 kg (13272 lb)	7150 kg (15763 lb)	8000 kg (17637 lb)	9800 kg (21605 lb)
Objem standardní lopaty	0,75 m ³ (26 ft ³)	0,85 m ³ (30 ft ³)	0,85 m ³ (30 ft ³)	1,10 m ³ (39 ft ³)	1,20 m ³ (42 ft ³)	1,25 m ³ (44 ft ³)
Trhací síla	4075 daN (9161 lbf)	4800 daN (10791 lbf)	4800 daN (10791 lbf)	6000 daN (13489 lbf)	6700 daN (15062 lbf)	7470 daN (16793 lbf)
Tažná síla	3400 daN (7644 lbf)	4600 daN (10341 lbf)	5700 daN (12814 lbf)	6000 daN (13489 lbf)	6500 daN (14613 lbf)	8450 daN (18996 lbf)
Svahová dostupnost	60%	70%	80%	70%	60%	80%
Maximální rychlost (největší schválený průměr kol)	22 km/h (13,7 mph)	30 km/h (18,6 mph)	40 km/h (24,9 mph)	40 km/h (24,9 mph)	36 km/h (22,4 mph)	40 km/h (24,9 mph)
Překlápěcí zatížení - zasunutý výložník v ose stroje	3600 kg (7937 lb)	4050 kg (8929 lb)	4050 kg (8929 lb)	4800 kg (10582 lb)	6100 kg (13448 lb)	6100 kg (13448 lb)
Překlápěcí zatížení - zasun. výložník v max. zatočení	3200 kg (7055 lb)	3575 kg (7882 lb)	3575 kg (7882 lb)	4250 kg (9370 lb)	5400 kg (11905 lb)	5400 kg (11905 lb)
Překlápěcí zatížení - vysunutý výložník v ose stroje	2100 kg (4630 lb)	2350 kg (5181 lb)	2350 kg (5181 lb)	2500 kg (5512 lb)	3200 kg (7055 lb)	3250 kg (7165 lb)
Překlápěcí zatížení - vysun.výložník v max. zatočení	1850 kg (4079 lb)	2050 kg (4519 lb)	2050 kg (4519 lb)	2350 kg (5181 lb)	2800 kg (6173 lb)	2900 kg (6393 lb)
Pracovní zatížení EN474.3 (80%) zasunutý	1800 kg (3968 lb)	2250 kg (4960 lb)	2250 kg (4960 lb)	3000 kg (6614 lb)	3500 kg (7716 lb)	4100 kg (9039 lb)
Pracovní zatížení EN474.3 (60%) zasunutý	1350 kg (2976 lb)	1700 kg (3748 lb)	1700 kg (3748 lb)	2300 kg (5071 lb)	2600 kg (5732 lb)	3050 kg (6724 lb)
Pracovní zatížení EN474.3 (80%) vysunutý	1250 kg (2756 lb)	1400 kg (3086 lb)	1400 kg (3086 lb)	1650 kg (3638 lb)	1800 kg (3968 lb)	2000 kg (4409 lb)
Pracovní zatížení EN474.3 (60%) vysunutý	950 kg (2094 lb)	1050 kg (2315 lb)	1050 kg (2315 lb)	1300 kg (2866 lb)	1400 kg (3086 lb)	1500 kg (3307 lb)

VÝLOŽNÍK

Model	PIVOT T40	PIVOT T50	PIVOT T60	PIVOT T70	PIVOT T80	PIVOT T90
Zvedání	7,3 s	5,2 s	5,2 s	5,3 s	5,3 s	8,23 s
Klesání	3,8 s	2,8 s	2,8 s	3,0 s	3,0 s	5,01 s
Vysouvání	2,5 s	2,4 s	2,4 s	2,3 s	3,2 s	3,49 s
Zasouvání	1,4 s	1,3 s	1,3 s	1,2 s	1,8 s	2,42 s
Vyklápění	2,2 s	1,8 s	1,8 s	2,1 s	2,4 s	2,08 s
Zaklápění	1,6 s	1,3 s	1,3 s	1,3 s	1,6 s	1,41 s

MOTOR

Model	PIVOT T40	PIVOT T50	PIVOT T60	PIVOT T70	PIVOT T80	PIVOT T90
Značka	Kubota	Kubota	Kubota	Kubota	FPT	FPT
Nominální výkon	36,5 kW (49 HP)	54,6 kW (73 HP)	54,6 kW (73 HP)	83,5 kW (112 HP)	96 kW (129 HP)	103 kW (138 HP)
při ot./min.	2700 ot./min.	2600 ot./min.	2600 ot./min.	2600 ot./min.	2200 ot./min.	2200 ot./min.
Pracovní cyklus	4-taktní	4-taktní	4-taktní	4-taktní	4-taktní	4-taktní
Vstříkování	Mechanické	Electronické, Common rail	Electronické, Common rail	Electronické, Common rail	Electronické, Common rail	Electronické, Common rail
Počet a umístění válců	4, vertikální v řadě	4, vertikální v řadě	4, vertikální v řadě	4, vertikální v řadě	4, vertikální v řadě	4, vertikální v řadě
Objem	2615 cm ³ (160 in ³)	3331 cm ³ (203 in ³)	3331 cm ³ (203 in ³)	3769 cm ³ (230 in ³)	4485 cm ³ (274 in ³)	4485 cm ³ (274 in ³)
Sání	Atmosférické	Přepřínovaný	Přepřínovaný	Přepřínovaný,mezichladič stlač.vzduchu	Přepřínovaný,mezichladič stlač.vzduchu,16 ventilů	Přepřínovaný,mezichladič stlač.vzduchu,16 ventilů
Chlazení	Kapalinové	Kapalinové	Kapalinové	Kapalinové	Kapalinové	Kapalinové
Emisní norma	Stage IIIA/Tier 3	Directive EC 2000/14 - Stage V/Tier 4f	Directive EC 2000/14 - Stage V/Tier 4f	Stage IIIB/Tier 4i	Stage IV/Tier 4f	Stage IV/Tier 4f

NÁPRAVY A VOLANT

Model	PIVOT T40	PIVOT T50	PIVOT T60	PIVOT T70	PIVOT T80	PIVOT T90
Typ náprav	2 řízené s koncovými planetovým převody	2 řízené s koncovými planetovým převody	2 řízené s koncovými planetovým převody	2 řízené s koncovými planetovým převody	2 řízené s koncovými planetovým převody	2 řízené s koncovými planetovým převody
Režimy řízení	Kloubový podvozek s celkovým úhlem otáčení 80°, s hydraul.řízením (Load Sensing).	Kloubový podvozek s celkovým úhlem otáčení 80°, s hydraul.řízením (Load Sensing).	Kloubový podvozek s celkovým úhlem otáčení 80°, s hydraul.řízením (Load Sensing).	Kloubový podvozek s celkovým úhlem otáčení 80°, s hydraul.řízením (Load Sensing).	Kloubový podvozek s celkovým úhlem otáčení 80°, s hydraul.řízením (Load Sensing).	Kloubový podvozek s celkovým úhlem otáčení 80°, s hydraul.řízením (Load Sensing).
Přední náprava	Pevná, samosvorná	Pevná, samosvorná	Pevná, samosvorná	Pevná, samosvorná	Pevná, samosvorná	Pevná, samosvorná
Zadní náprava	Výkyvná s maximálním zdvihem 25°	Výkyvná s maximálním zdvihem 25°	Výkyvná s maximálním zdvihem 25°	Výkyvná s maximálním zdvihem 25°	Výkyvná s maximálním zdvihem 25°	Výkyvná s maximálním zdvihem 25°
Provozní brzdy	V olejové lázni s posilovačem na přední nápravě	V olejové lázni s posilovačem na přední a zadní nápravě	V olejové lázni s posilovačem na přední a zadní nápravě	V olejové lázni s posilovačem na přední nápravě	V olejové lázni s posilovačem na přední a zadní nápravě	V olejové lázni s posilovačem na přední a zadní nápravě
Parkovací brzda	Negativní elektronicky ovládaná	Negativní, na obou nápravách	Negativní, na obou nápravách	Negativní elektronicky ovládaná	Negativní, na přední nápravě	Negativní elektronicky ovládaná na přední nápravě

PROVOZNÍ NÁPLNĚ

Model	PIVOT T40	PIVOT T50	PIVOT T60	PIVOT T70	PIVOT T80	PIVOT T90
Hydraulický systém (celkem)	70,0 L (18,49 gal)	80,0 L (21,13 gal)	80,0 L (21,13 gal)	110,0 L (29,06 gal)	120,0 L (31,7 gal)	170,0 L (44,91 gal)
Palivová nádrž	75,0 L (19,81 gal)	100,0 L (26,42 gal)	100,0 L (26,42 gal)	140,0 L (36,98 gal)	140,0 L (36,98 gal)	140,0 L (36,98 gal)
Nádrž na AdBlue	-	-	-	-	27,00 L (7,13 gal)	27,0 L (7,13 gal)

HYDRAULICKÝ SYSTÉM

Model	PIVOT T40	PIVOT T50	PIVOT T60	PIVOT T70	PIVOT T80	PIVOT T90
Hydraulické čerpadlo	Zubové čerpadlo pro řízení s posilovačem, pracovní pohyby	Zubové čerpadlo pro řízení s posilovačem, pracovní pohyby	Zubové čerpadlo pro řízení s posilovačem, pracovní pohyby	Zubové čerpadlo pro řízení s posilovačem, pracovní pohyby	Zubové čerpadlo pro řízení s posilovačem, pracovní pohyby	Pístové čerpadlo s proměnným průtokem pro řízení s posilovačem a pracovní pohyby.
Výkon hydrauliky	65 L/min (17,2 gal/min)	101 L/min (26,7 gal/min)	101 L/min (26,7 gal/min)	114 L/min (30,1 gal/min)	114 L/min (30,1 gal/min)	150 L/min (39,6 gal/min)
Maximální pracovní tlak	25,0 MPa (3626 psi)	23,0 MPa (3336 psi)	23,0 MPa (3336 psi)	25,0 MPa (3626 psi)	25,0 MPa (3626 psi)	26,0 MPa (3771 psi)

POHON

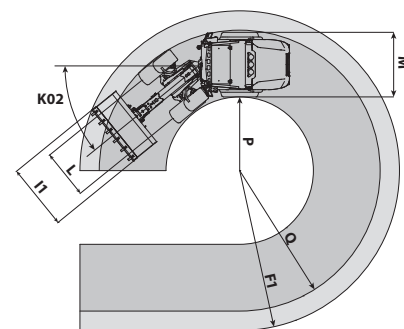
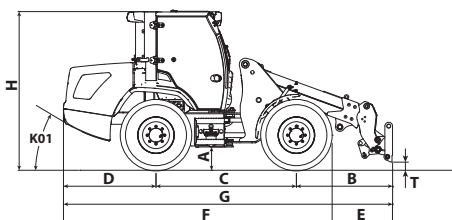
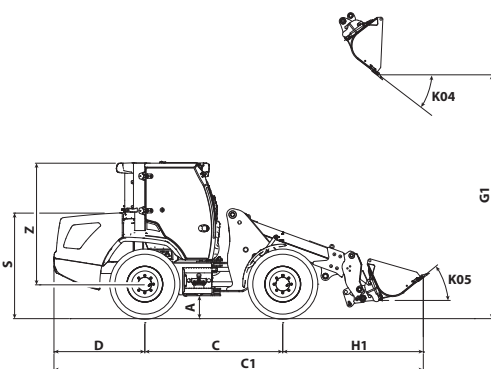
Model	PIVOT T40	PIVOT T50	PIVOT T60	PIVOT T70	PIVOT T80	PIVOT T90
Způsob pohonu	Hydrostatický s čerpadlem s proměnným průtokem	Hydrostatický s čerpadlem s proměnným průtokem	Hydrostatický s čerpadlem s proměnným průtokem	Hydrostatický s čerpadlem s proměnným průtokem	1-rychlostní hydrostatický s čerpadlem s proměnným průtokem	Hydrostatický Vario Systém EVO2 elektronicky ovládaný s 2 hydrostatic. motory s plynulým automat. nastavením
Hydraulický motor	Hydrostatický s plynulým automat. nastavením	Hydrostatický s plynulým automat. nastavením	Hydrostatický s plynulým automat. nastavením	Hydrostatický s plynulým automat. nastavením	Hydrostatický s plynulým automat. nastavením	-
Převodovka	1-rychlostní	1-rychlostní	Servo řízení, 2-rychlostní	Servo řízení, 2-rychlostní	1-rychlostní	-
"Inching" pracovní spojka	Hydraulický pedál ovládající jemný pohyb stroje	Hydraulický pedál ovládající jemný pohyb stroje	Hydraulický pedál ovládající jemný pohyb stroje	Hydraulický pedál ovládající jemný pohyb stroje	Pedál ovládající jemný pohyb stroje	Elektronický pedál ovládající jemný pohyb stroje

PNEUMATIKY

Model	PIVOT T40	PIVOT T50	PIVOT T60	PIVOT T70	PIVOT T80	PIVOT T90
Standardní pneumatiky	12.5x18"	405/70x20"	405/70x20"	405/70x20"	15.5x25"	600/55-26.5"
Pneumatiky na přání	365/70R18"; 405/70R18"; 500/45R20"	420/75R20"; 500/45R20"; 600/40R22.5"	420/75R20"; 500/45R20"; 600/40R22.5"	460/70R24"; 600/50x22.5"	460/70R24"; 600/50x22.5"; 500/70x24"	540/70-24; 540/70-24; 600/55-26.5

ROZMĚRY

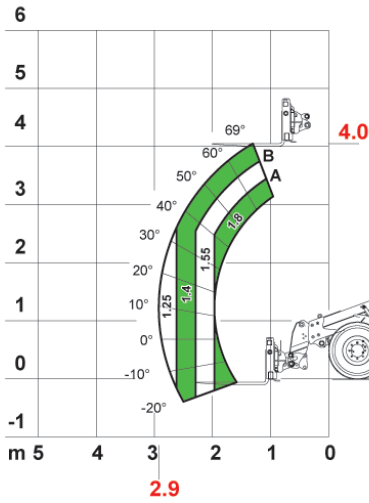
Model	PIVOT T40	PIVOT T50	PIVOT T60	PIVOT T70	PIVOT T80	PIVOT T90
A	300 mm (11,8 in)	365 mm (14,4 in)	365 mm (14,4 in)	410 mm (16,1 in)	400 mm (15,7 in)	351 mm (13,8 in)
B	1485 mm (58,5 in)	1750 mm (68,9 in)	1750 mm (68,9 in)	1570 mm (61,8 in)	1670 mm (65,7 in)	1898 mm (74,7 in)
C	2150 mm (84,6 in)	2200 mm (86,6 in)	2200 mm (86,6 in)	2400 mm (94,5 in)	2550 mm (100,4 in)	2800 mm (110,2 in)
C1	5650 mm (222,4 in)	6015 mm (236,8 in)	6015 mm (236,8 in)	6250 mm (246,1 in)	6760 mm (266,1 in)	7423 mm (292,2 in)
D	1485 mm (58,5 in)	1450 mm (57,1 in)	1450 mm (57,1 in)	1550 mm (61 in)	1675 mm (65,9 in)	1739 mm (68,5 in)
E	990 mm (39 in)	1190 mm (46,9 in)	1190 mm (46,9 in)	900 mm (35,4 in)	1030 mm (40,6 in)	1898 mm (74,7 in)
F	4045 mm (159,3 in)	4210 mm (165,7 in)	4210 mm (165,7 in)	4620 mm (181,9 in)	4865 mm (191,5 in)	5207 mm (205 in)
F1	4370 mm (172 in)	4670 mm (183,9 in)	4670 mm (183,9 in)	5000 mm (196,9 in)	5300 mm (208,7 in)	5906 mm (232,5 in)
G	5035 mm (198,2 in)	5400 mm (212,6 in)	5400 mm (212,6 in)	5520 mm (217,3 in)	5895 mm (232,1 in)	6440 mm (253,5 in)
G1	3460 mm (136,2 in)	4155 mm (163,6 in)	4155 mm (163,6 in)	4300 mm (169,3 in)	4400 mm (173,2 in)	4839 mm (190,5 in)
H	2420 mm (95,3 in)	2490 mm (98 in)	2490 mm (98 in)	2690 mm (105,9 in)	2680 mm (105,5 in)	2790 mm (109,8 in)
H1	2100 mm (82,7 in)	2365 mm (93,1 in)	2365 mm (93,1 in)	2300 mm (90,6 in)	2520 mm (99,2 in)	2884 mm (113,5 in)
I1	1700 mm (66,9 in)	2000 mm (78,7 in)	2000 mm (78,7 in)	2100 mm (82,7 in)	2200 mm (86,6 in)	2400 mm (94,5 in)
L	1350 mm (53,1 in)	1430 mm (56,3 in)	1430 mm (56,3 in)	1560 mm (61,4 in)	1790 mm (70,5 in)	1790 mm (70,5 in)
M	1753 mm (69 in)	1880 mm (74 in)	1880 mm (74 in)	2250 mm (88,6 in)	2250 mm (88,6 in)	2400 mm (94,5 in)
P	2120 mm (83,5 in)	2060 mm (81,1 in)	2060 mm (81,1 in)	2400 mm (94,5 in)	2500 mm (98,4 in)	2743 mm (108 in)
Q	3830 mm (150,8 in)	4010 mm (157,9 in)	4010 mm (157,9 in)	4450 mm (175,2 in)	4750 mm (187 in)	5193 mm (204,4 in)
S	1670 mm (65,7 in)	1699 mm (66,9 in)	1699 mm (66,9 in)	1870 mm (73,6 in)	1937 mm (76,3 in)	1990 mm (78,3 in)
T	69 mm (2,7 in)	93 mm (3,7 in)	93 mm (3,7 in)	186 mm (7,3 in)	201 mm (7,9 in)	192 mm (7,6 in)
Z	1962 mm (77,2 in)	1962 mm (77,2 in)	1962 mm (77,2 in)	2056 mm (80,9 in)	2106 mm (82,9 in)	2170 mm (85,4 in)
K01	30°	31°	31°	31°	30°	32°
K02	40°	40°	40°	40°	40°	40°
K04	40°	40°	40°	40°	40°	37°
K05	40°	40°	40°	40°	40°	38°



MAX 1,8 t



AXBI550



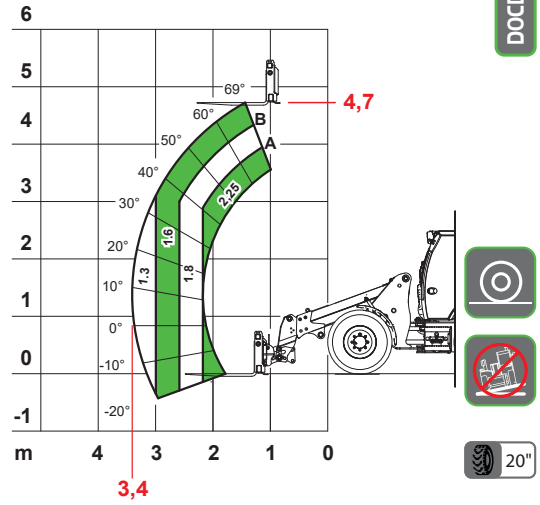
EN474-3 (ISO14397)

T 40

MAX 2,25 t



DOCDI0000765



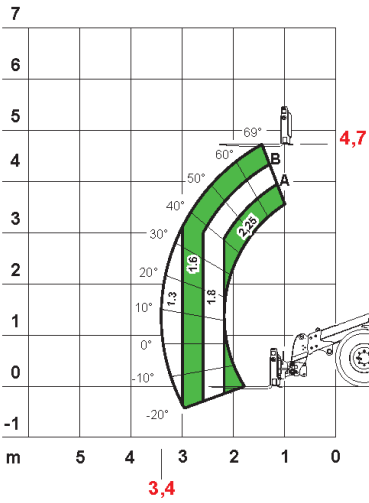
EN474-3 (ISO14397)

T 50

MAX 2,25 t



AXBI552



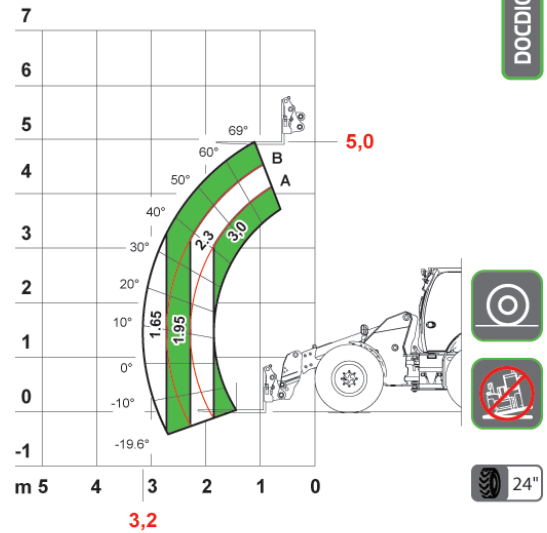
EN474-3 (ISO14397)

T 60

MAX 3,0 t



DOCDI0000017



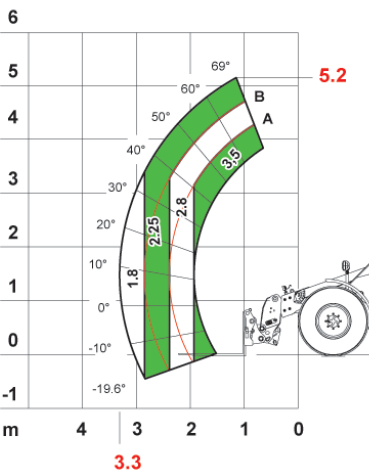
EN474-3 (ISO14397)

T 70

MAX 3,5 t



DOCDI0000174



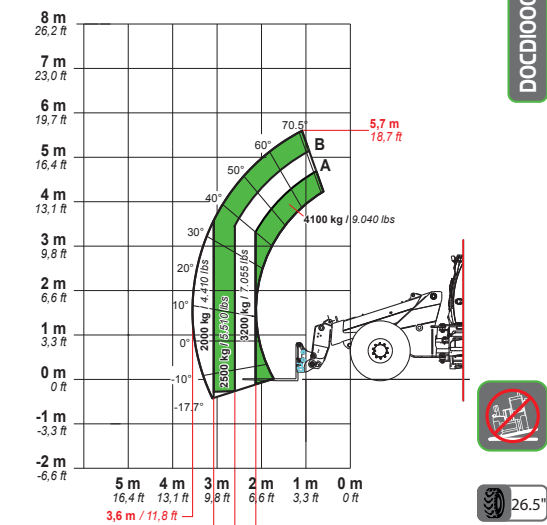
EN474-3 (ISO14397)

T 80

4100 kg / 9040 lb



DOCDI0000906



EN474-3 (ISO14397)

T 90

Autorizovaný dovozce pro ČR:

MANATECH CZ s.r.o. Jiříce 247, 396 01 Humpolec

E-mail: manatech@manatech.cz, tel.: +420 565 534 076, +420 777 784 261