

**DIECI**



**MINI AGRI SMART**

**20.4**



**dieci.com**

## TECHNICKÉ PARAMETRY

Model	MINI AGRI 20.4 SMART
Maximální nosnost	2000 kg (4409 lb)
Maximální vertikální dosah	4,35 m (14,3 ft)
Maximální horizontální dosah	1,53 m (5 ft)
Úhel rotace nosiče nářadí	133°
Trhací síla	3365 daN (7565 lbf)
Tažná síla	3177 daN (7142 lbf)
Svahová dostupnost	56%
Hmotnost nezatíženého stroje	4300 kg (9480 lb)
Maximální rychlost (největší schválený průměr kol)	25 km/h (15,5 mph)

## VÝLOŽNÍK

Model	MINI AGRI 20.4 SMART
Zvedání	7,0 s
Klesání	5 s
Vysouvání	6 s
Zasouvání	4 s
Vyklápění	4 s
Zaklápění	3 s

## MOTOR

Model	MINI AGRI 20.4 SMART
Značka	Kubota
Nominální výkon	37 kW (50 HP)
při ot/min.	2700 ot/min.
Pracovní cyklus	4-taktní
Vstříkování	Elektronické, Common rail
Počet a umístění válců	3, vertikálně v řadě
Objem	1826 cm <sup>3</sup> (111 in <sup>3</sup> )
Spotřeba	242 g/kWh (398,09 lb/Hp h)
při ot/min.	2700 ot/min.
Emisní norma	Stage V
Úprava výfukových plynů	Katalyzátor + filtr pevných částic (DOC+DPF)
Chlazení	Kapalinové
Sání	Přeplňovaný

## NÁPRAVY

Model	MINI AGRI 20.4 SMART
Typ náprav	2 řízené, se 4 koncovými epicykloidními převody
Režimy řízení	4 kola/krabí chod/2 kola
Přední náprava	Pevná
Zadní náprava	Výkyvná
Provozní brzdy	Suché diskové
Parkovací brzda	Mechanická

## HYDRAULICKÝ SYSTÉM

Model	MINI AGRI 20.4 SMART
Hydraulické čerpadlo	Zubové čerpadlo pro ovládání stroje a pohyb
Výkon hydrauliky	93,6 L/min (24,7 gal/min)
Maximální pracovní tlak	25,0 MPa (3626 psi)
Hydraulický rozvaděč	Joystick 4 v 1s proporcionálními funkcemi

## PROVOZNÍ NÁPLNĚ

Model	MINI AGRI 20.4 SMART
Hydraulický systém (celkem)	70,0 L (18,49 gal)
Palivová nádrž	60,0 L (15,85 gal)

## POHON

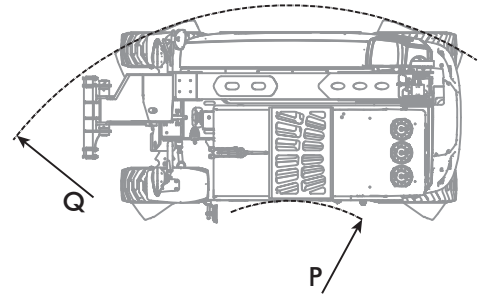
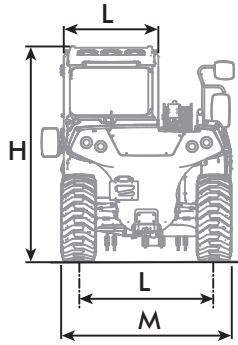
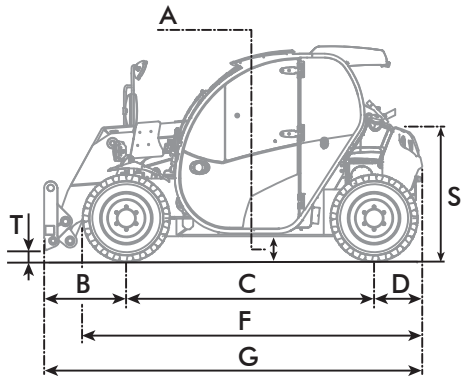
Model	MINI AGRI 20.4 SMART
Způsob pohonu	Jednorychlostní hydrostatická převodovka s čerpadlem s proměnným průtokem
Hydraulický motor	Hydrostatický, plynulé automatické nastavení
Zpětný chod	Elektro-hydraulický
"Inching" pracovní spojka	Hydraulická, pro přesné ovládání pohybu

## PNEUMATIKY

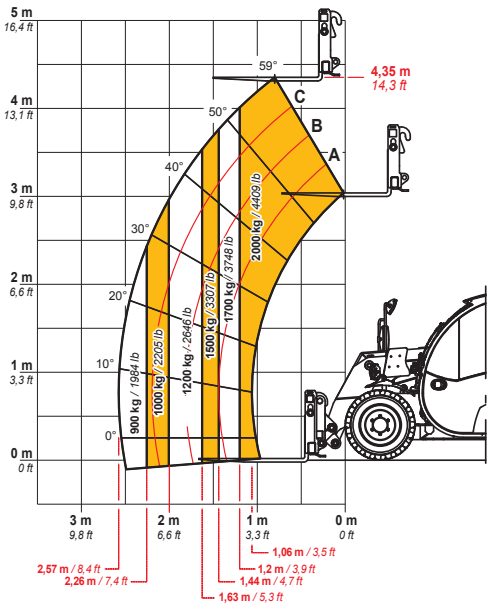
Model	MINI AGRI 20.4 SMART
Standardní pneumatiky	12x16.5"

# ROZMĚRY

Model	MINI AGRI 20.4 SMART
A	199 mm (7,8 in)
B	827 mm (32,6 in)
C	2250 mm (88,6 in)
D	458 mm (18 in)
F	3405 mm (134,1 in)
G	3534 mm (139,1 in)
H	1929 mm (75,9 in)
I	860 mm (33,9 in)
L	1230 mm (48,4 in)
M	1550 mm (61 in)
P	1340 mm (52,8 in)
Q	3075 mm (121,1 in)
S	1469 mm (57,8 in)
T	200 mm (7,9 in)



**MAX**  
2000 kg / 4409 lb



DOCD1000115



EN1459

**20.4**



**Autorizovaný dovozce pro ČR:**

MANATECH CZ s.r.o. Jiříce 247, 396 01 Humpolec

E-mail: [manatech@manatech.cz](mailto:manatech@manatech.cz), tel.: +420 565 534 076, +420 777 784 261