



**DIECI**

**AGRI FARMER**

28.7 | 30.7 | 28.9 | 30.9





# ***ABSOLUTNÍ KVALITA*** ***DOKONALOST V LIDSKÉM MĚŘÍTKU***

Vlastnosti strojů Dieci je možné shrnout ve třech základních konceptech, které jsou charakteristickými znaky každého stroje Dieci. Je to nejmodernější technologie, spolehlivost a trvanlivost. Řada produktů dosahující dokonalosti vytvořená okolo toho, kdo stroje používá - člověka. Denně vynakládáme úsilí, abychom naše stroje zdokonalili. Na základě zkušeností našich zákazníků a jejich zpětné vazby prostřednictvím našeho vývojového oddělení adoptujeme nejlepší technická řešení do našich strojů. Výsledkem je použití nejlepší dostupné technologie a nejlepších komponentů, které společně garantují optimální úroveň výkonů a parametrů. Styl, který vyčnívá, protože věříme ve vlastní identitu a vlastní sílu.

**Řada AGRI FARMER**, nejhbitější z řad nových manipulátorů Dieci je nyní přepracována a zcela přizpůsobena vašim potřebám: s novou futuristickou kabinou od světového studia Giugiaro Design a s mnoha změnami, které znamenají pohodlí a vyšší výkon. Přinášíme **špičkový manipulátor** pro všestrannou práci v zemědělství.

# EXKLUZIVNÍ KOMFORT

## ITALSKÝ DESIGN A STYL

Kabiny manipulátorů Dieci byly vždy známy kombinací **komfortu a funkcionality** ve spojení se **stylem**, který je zcela vyjímečný. Na nových strojích jsme se snažili ještě více zdůraznit “vyrobena v Itálii”. Proto jsme se spojili s proslulým designérským studiem **Giugiaro Design**.

Interiér je vyroben z **měkčených materiálů** používaných v automobilovém sektoru, extrémně měkkých na dotek, s výbornou **tepelnou a zvukovou izolací** a významně **redukujícími vibrace**. Estetická úroveň a kvalita spojená s funkčností. Velmi světlý prostor obsluhy díky použití jemných odstínů barev a osvětlení prostoru pedálové skupiny, podsvícení tlačítek a nástupních schodů.

Prosvětlený interiér a neomezený výhled díky velkorysým oknům, která poskytují **přehled o okolí v 360°**, LED pracovní světla na kabině, obvodu a výložníku, elektricky ovládaná a vyhřívaná zrcátka a tři bezdrátové kamery kontrolující i nejskrytější body.

Naším cílem je dokonalé pohodlí pro obsluhu, proto je v nových komfortních kabinách Dieci více prostoru pro nohy, nastavitelný volant a loketní opěrka, výběr ze tří systémů odpružení sedadla a **nový antivibrační systém zavěšení kabiny**, jedinečný mezi teleskopickými manipulátory, který účinně tlumí všechny vibrace přenášené od nerovného povrchu.

Na základě výsledků z výzkumu a pokročilých studií o dynamice tekutin jsme vytvořili **nový systém klimatizace**, který společně s otevíratelnou střeou a zadním oknem poskytuje optimální proudění vzduchu tak, aby bylo možné nastavit ideální teplotu při práci v jakémkoli ročním období.





## PLNÝ KOMFORT

### VĚTŠÍ

- Vylepšená ergonomie a přístupnost: více prostoru pro nohy.

### KOMFORTNĚJŠÍ

- Kabina s hydraulickými tlumiči: pohltí všechny rázy
- Nastavitelný sloupek volantu a lokleťní opěrka, vyhřívané sedadlo se 3 systémy odpružení: více pohodlí při jízdě

## PROMYŠLENÝ INTERIÉR

### KOUZLO DOTEKU

- Vyjímečně měkké prvky interiéru převzaté z automobilního průmyslu

### DOKONALÉ ODHLUČNĚNÍ

- Zvukotěsná střecha, měkká palubní deska a polstrování pro dokonalé odhlučnění





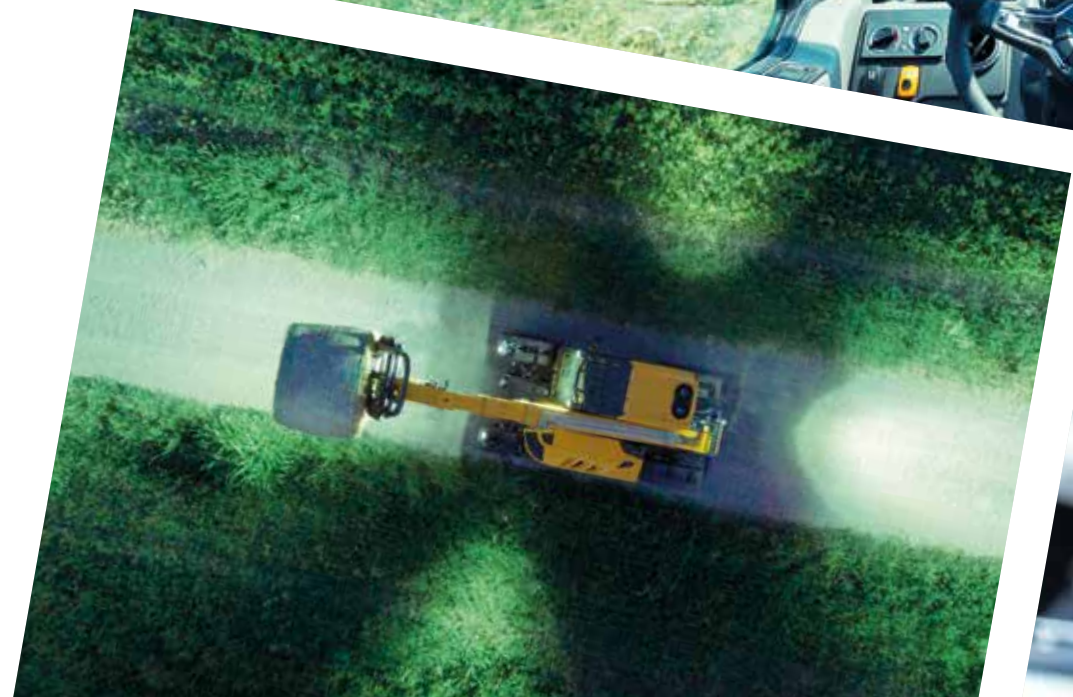
## SKVĚLÝ VÝHLED

### **PANORAMATICKÝ VÝHLED, VŽDY**

- Velká okna: dokonalý výhled všemi směry
- Integrovaná LED světla: lepší viditelnost, nižší spotřeba, delší životnost
- Osvětlení všude: po obvodu, na rameni i špičce výložníku

### **VŠE POD KONTROLOU**

- 3,5" integrovaný display
- Elektricky nastavitelná a vyhřívaná zrcátka
- 3 bezdrátové kamery: zadní, na pravém boku a na špičce výložníku zobrazené na 7" display







## **DOKONALÁ KLIMATIZACE**

### **VŽDY IDEÁLNÍ TEPLOTA**

- Optimální proudění vzduchu: 6 průduchů, otevíratelné zadní okno a střecha, integrované elektrické boční okno
- Snadné odmlžení oken

### **DVOJITÝ FILTR VZDUCHU**

- Obsluha vždy chráněna před prachem a pachy







# ČISTÁ TECHNOLOGIE VÝKON POD KONTROLOU

Člověk pracuje, technologie pomáhá a řídí. Nová řada pro zemědělství je založena na plně integrovaném a **pokročilém elektronickém systému řízení** vozidel: exkluzivní znak strojů Dieci. Všechny ovládací funkce vozidla (nastavení otáček motoru, rychlost a diagnostika) jsou sdruženy **v jediné řídicí jednotce**, která kontroluje optimální pracovní parametry pomocí hloubkové diagnostiky a zobrazuje je v reálném čase. Díky tomu má obsluha vždy **vše pod kontrolou**.

Byl zvětšen výklopný úhel a zvýšena trhací síla. Rameno je plně ovládáno **novým joystickem** integrovaným v palubní desce. Joystick nově obsahuje volič směru jízdy (FNR) pro usnadnění volby pohybu stroje.

Také **rám** je přizpůsoben vyšší zátěži, zatímco **dvourychlostní hydrostatická převodovka** umožňuje rychlost až 40 km/h.



## NOVÁ EPOCHA RODINY AGRI FARMER



### AGRI FARMER 28.7

↑ Maximální dosah 6,35 m

📊 Nosnost 2,8 t



### AGRI FARMER 38.8

↑ Maximální dosah 6,35 m

📊 Nosnost 3 t



### AGRI FARMER 28.9

↑ Maximální dosah 8,65 m

📊 Nosnost 2,8 t



### AGRI FARMER 30.9

↑ Maximální dosah 8,65 m

📊 Nosnost 3 t

## VĚTŠÍ TELESKOPICKÝ VÝLOŽNÍK

### ELEKTRONIKA PRO KOMFORT, TECHNOLOGIE PRO VÝKON

- Zesílené rameno vyrobené z vysoce odolné oceli: spolehlivější
- Hydraulický válec výložníku s koncovým tlumičem rázů: komfortnější
- Odpružení ramene s elektronickým ovládním v závislosti na rychlosti a poloze
- Load Sensing - Flow Sharing rozvaděč: více současných pohybů pro efektivnější práci
- Směr jízdy a pohyb výložníku ovládaný novým CAN-bus joystickem





# UPÍNACÍ DESKA

## **NOVÁ UPÍNACÍ DESKA**

- Kloubový převod: větší výklopný úhel

## **NOVÝ AUTOMATICKÝ UPÍNACÍ SYSTÉM**

- Rozpoznání nářadí bez ručního nastavení: maximální jednoduchost a bezpečnost
- Okamžité nastavení stroje pro různé použití

## **HYDRAULICKÉ ZAJIŠTĚNÍ NÁŘADÍ**

- Dva dvojitě hydraulické válce, dokonalé zajištění



# DVOURÝCHLOSTNÍ HYDROSTATICKÁ PŘEVODOVKA

## **HBITÝ A RYCHLÝ**

- Maximální rychlost: 40 km/h

## **ELEKTRONICKÉ OVLÁDÁNÍ**

- Maximální preciznost pojezdu  
i při plné rychlosti

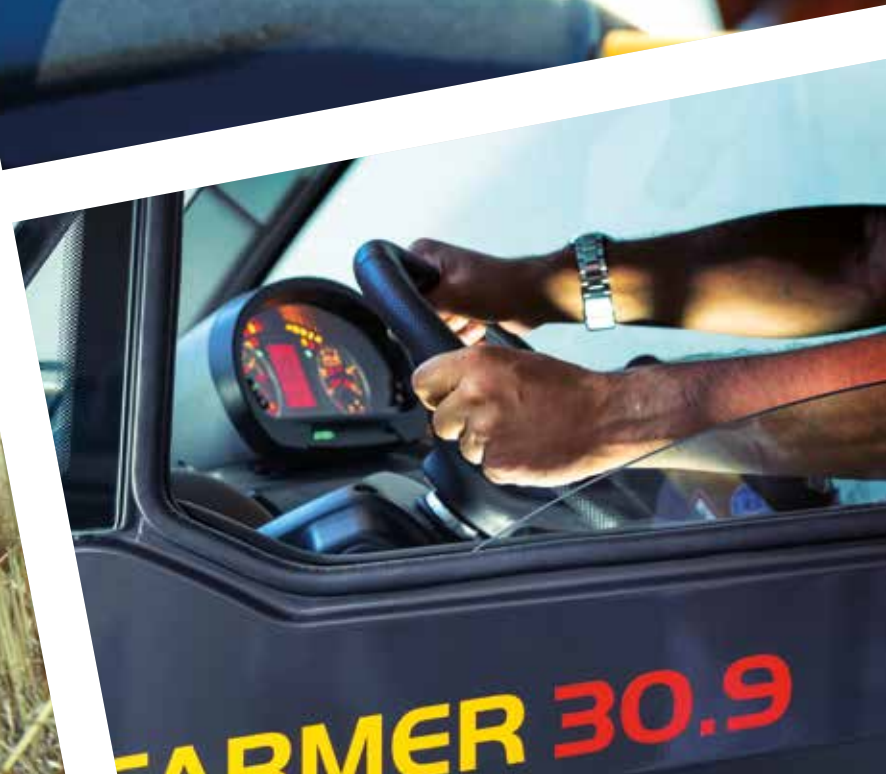
## **ZÁRUKA EFEKTIVITY V ČASE**

- Silnější
- Snadnější
- Spolehlivější













# VÝKON

## RYCHLÝ, PŘESNÝ A EKOLOGICKÝ

Výkon až 107 hp, ale především **výkonnost**: to je duch nových motorů, které pohánějí rodinu AGRI FARMER. Špičkové motory s plně elektronickým ovládním k optimalizaci **výkonu a účinnosti**. Objem 3769 cm<sup>3</sup> vytváří působivý točivý moment při pouhých 1500 otáčkách. To vše při zachování dlouhodobé spolehlivosti a **šetrnosti k životnímu prostředí**, se systémy DOC a SCR pro snížení emisí podle normy Stage4/Tier 4f.





## **MOTOR**

### **VYSOKÝ VÝKON**

- Točivý moment až 379 Nm při 1500 rpm

### **POKROČILÁ ELEKTRONIKA**

- Plně elektronické ovládání: optimalizovaný výstup a účinnost

### **DLOUHÁ VÝDRŽ**

- Nová nádrž: 100 litrů paliva

## **ČISTÁ ENERGIE**

### **MINIMÁLNÍ EMISE**

- Stage 4/Tier 4F systém
- DOC+SCR katalyzátory
- DPF
- 20 litrů nádrž AdBlue

## **HYDRAULIKA**

### **ZDVOJENÉ ZUBOVÉ ČERPADLO SE SYSTÉMEM ÚSPORY ENERGIE**

- Připravenost a reakce výložníku
- Přesné a rychlé pohyby při vysoké síle

# ČLOVĚK NA PRVNÍM MÍSTĚ DĚLÁME PRÁCI SNAŽŠÍ

## ÚDRŽBA

### Vyrábíme stroj podle přání zákazníka!

Dieci je díky více než půl století zkušeností s vývojem teleskopických manipulátorů hrdý na svou konstruktivní filozofii: přijímáme rady těch, kteří nás osloví a přemýšlíme jak usnadnit práci se stroji Dieci.

V nové zemědělské řadě jsme zcela přepracovali **motorový prostor**. Do atraktivního designu vhodně zapadají velké zadní a boční otvory v kapotě pro snadnější přístup. Vnitřní prostor je optimálně uspořádán **pro rychlou a pohodlnou údržbu**. Chladiče jsou přístupnější pro snadné a rychlé čištění. Mazání je snadné a rychlé díky automatickému systému. Snadná je i údržba kabiny: vzduchový filtr je přístupný bez použití nářadí, zatímco dokonale utěsněný elektrický systém zůstává chráněn před vlhkostí a prachem. Také výměna hydraulického oleje znamená minimální námahu, provádí se jenom každých 2000 hodin provozu.





## **DIECI SERVIS**

Dieci Service je naše technická podpora přítomná po celém světě prostřednictvím **rozsáhlé sítě prodejců** a autorizovaných servisních středisek.

Naším zákazníkům pomáhají přímo specializovaní technici a každá žádost je uspokojena ve velmi krátkém čase: díky automatizovaným skladům, dokáže služba Dieci Service během několika hodin zajistit pomoc a náhradní díly po celém světě.

Navštivte **www.dieci.com** a vyhledejte svého nejbližšího prodejce.

**PRODEJCI** 400

**ZEMĚ** 70

**POBOČKY** 3

# TECHNICAL DATA

## ZÁKLADNÍ ÚDAJE

Model	AGRI FARMER 28.7	AGRI FARMER 30.7	AGRI FARMER 28.9	AGRI FARMER 30.9
Maximální nosnost	2800 kg (6173 lb)	3000 kg (6614 lb)	2800 kg (6173 lb)	3000 kg (6614 lb)
Maximální vertikální dosah	6,35 m (20,8 ft)	6,35 m (20,8 ft)	8,65 m (28,4 ft)	8,65 m (28,4 ft)
Trhací síla	5800 daN (13039 lbf)	5800 daN (13039 lbf)	5800 daN (13039 lbf)	5800 daN (13039 lbf)
Tažná síla	5800 daN (13039 lbf)	5800 daN (13039 lbf)	5800 daN (13039 lbf)	5800 daN (13039 lbf)
Svahová dostupnost	40%	40%	40%	40%
Hmotnost nazatíženého stroje	6500 kg (14330 lb)	6500 kg (14330 lb)	6680 kg (14727 lb)	6680 kg (14727 lb)
Maximální rychlost (největší schválený průměr kol)	40 km/h (24,9 mph)	40 km/h (24,9 mph)	40 km/h (24,9 mph)	40 km/h (24,9 mph)

## MOTOR

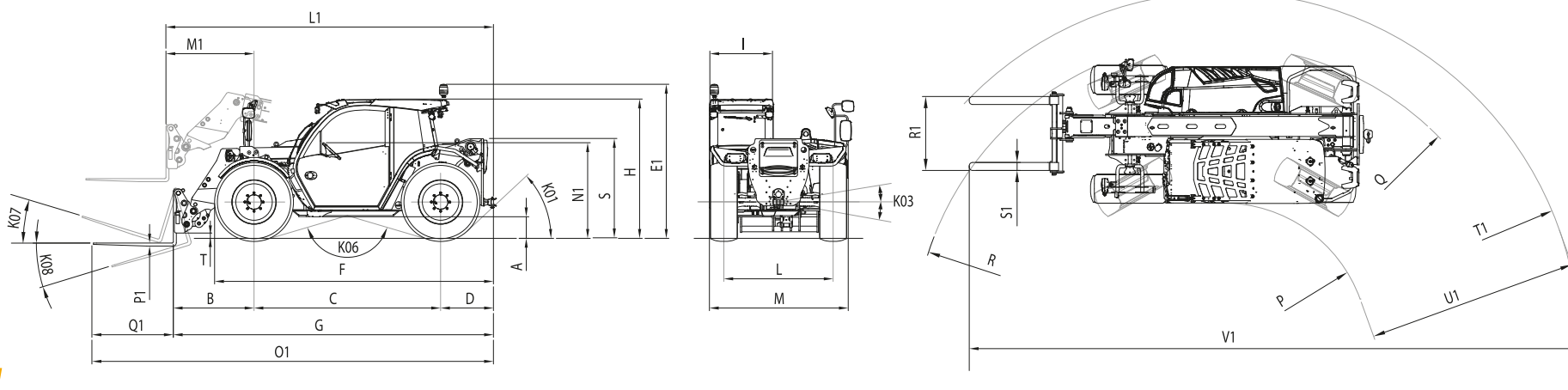
Značka	Kubota
Nominální výkon	79,5 kW (107 HP)
při ot/min.	2200 rpm
Objem	3769 cm <sup>3</sup> (230 in <sup>3</sup> )
Emisní norma	Stupeň IV/Tier 4f
Úprava výfukových plynů	DOC+DPF+SCR
Sání	Turbocharger after-cooler

## HYDRAULICKÝ SYSTÉM

Hydraulické čerpadlo	Čerpadlo pro řízení a pracovní pohyb
Výkon hydrauliky	100 L/min (26,4 gal/min)
Maximální pracovní tlak	24,5 MPa (3553 psi)
Hydraulický rozvaděč	Joystick 4v1 s proporcionálními funkcemi s FNR

## PŘEVODOVKA

Způsob pohonu	Hydrostatický s elektronickým ovládním s variabilním čerpadlem a ECO funkcí
Hydraulický motor	Hydraulický s plynulým automatickým nastavením
Zpětný chod	Elektro-hydraulicky ovládaný za pohybu stroje
Inching pracovní spojka	Hydraulický pedál ovládací jemný pohyb stroje
Skříň převodovky	Dvourychlostní

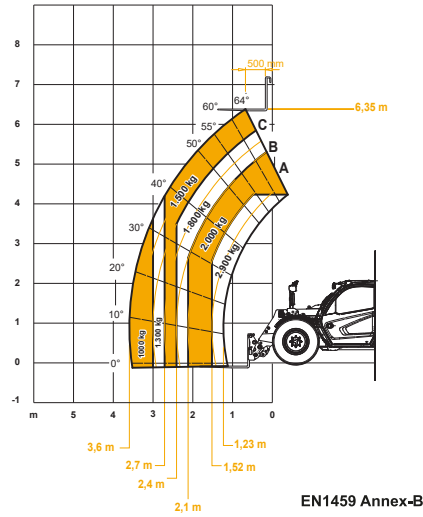




## ROZMĚRY

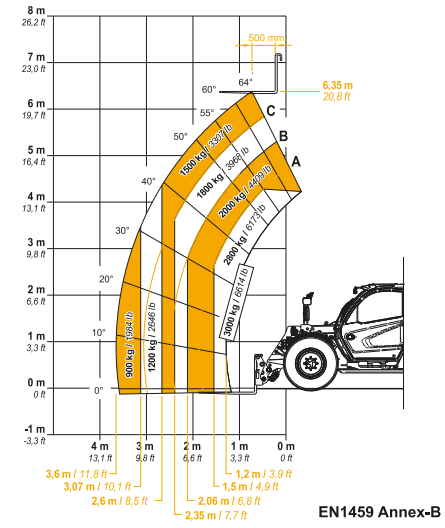
	AGRI FARMER 28.7-GD	AGRI FARMER 30.7-GD	AGRI FARMER 28.9-GD	AGRI FARMER 30.9-GD
A	300 mm (11,8 in)	300 mm (11,8 in)	300 mm (11,8 in)	300 mm (11,8 in)
B	1211 mm (47,7 in)	1211 mm (47,7 in)	1247 mm (49,1 in)	1247 mm (49,1 in)
C	2800 mm (110,2 in)	2800 mm (110,2 in)	2800 mm (110,2 in)	2800 mm (110,2 in)
D	813 mm (32 in)	813 mm (32 in)	813 mm (32 in)	813 mm (32 in)
E1	2312 mm (91 in)	2483 mm (97,8 in)	2312 mm (91 in)	2483 mm (97,8 in)
F	4155 mm (163,6 in)	4155 mm (163,6 in)	4155 mm (163,6 in)	4155 mm (163,6 in)
G	4824 mm (189,9 in)	4824 mm (189,9 in)	4860 mm (191,3 in)	4860 mm (191,3 in)
H	2090 mm (82,3 in)	2261 mm (89 in)	2090 mm (82,3 in)	2261 mm (89 in)
I	965 mm (38 in)	965 mm (38 in)	965 mm (38 in)	965 mm (38 in)
K01	42°	42°	42°	42°
K03	8°	8°	8°	8°
K06	147°	147°	147°	147°
K07	18°	18°	22°	22°
K08	129°	129°	124°	124°
L	1640 mm (64,6 in)	1640 mm (64,6 in)	1640 mm (64,6 in)	1640 mm (64,6 in)
L1	4935 mm (194,3 in)	4935 mm (194,3 in)	4970 mm (195,7 in)	4970 mm (195,7 in)
M	2095 mm (82,5 in)	2095 mm (82,5 in)	2095 mm (82,5 in)	2095 mm (82,5 in)
M1	1322 mm (52 in)	1322 mm (52 in)	1358 mm (53,5 in)	1358 mm (53,5 in)
N1	1385 mm (54,5 in)	1555 mm (61,2 in)	1385 mm (54,5 in)	1555 mm (61,2 in)
O1	6023 mm (237,1 in)	6023 mm (237,1 in)	6060 mm (238,6 in)	6060 mm (238,6 in)
P	1807 mm (71,1 in)	1807 mm (71,1 in)	1807 mm (71,1 in)	1807 mm (71,1 in)
P1	45 mm (1,8 in)	45 mm (1,8 in)	45 mm (1,8 in)	45 mm (1,8 in)
Q	4168 mm (164,1 in)	4168 mm (164,1 in)	4168 mm (164,1 in)	4168 mm (164,1 in)
Q1	1200 mm (47,2 in)	1200 mm (47,2 in)	1200 mm (47,2 in)	1200 mm (47,2 in)
R1	1110 mm (43,7 in)	1110 mm (43,7 in)	1110 mm (43,7 in)	1110 mm (43,7 in)
S	1495 mm (58,9 in)	1495 mm (58,9 in)	1495 mm (58,9 in)	1495 mm (58,9 in)
S1	120 mm (4,7 in)	120 mm (4,7 in)	120 mm (4,7 in)	120 mm (4,7 in)
T	80 mm (3,1 in)	80 mm (3,1 in)	160 mm (6,3 in)	160 mm (6,3 in)
T1	5090 mm (200,4 in)	5090 mm (200,4 in)	5116 mm (201,4 in)	5116 mm (201,4 in)
U1	3289 mm (129,5 in)	3289 mm (129,5 in)	3316 mm (130,6 in)	3316 mm (130,6 in)
V1	8900 mm (350,4 in)	8900 mm (350,4 in)	8962 mm (352,8 in)	8962 mm (352,8 in)

MAX  
2900 kg / 6393 lb



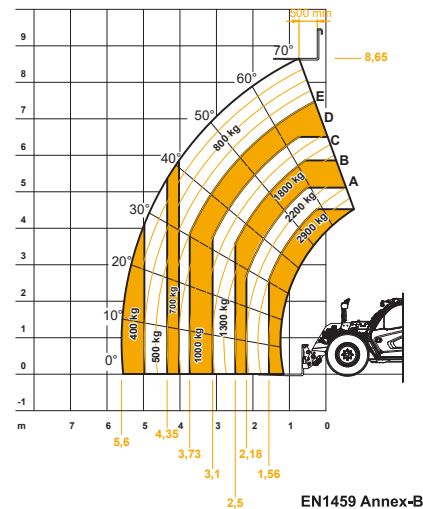
AGRI FARMER 28.7

MAX  
3000 kg / 6614 lb



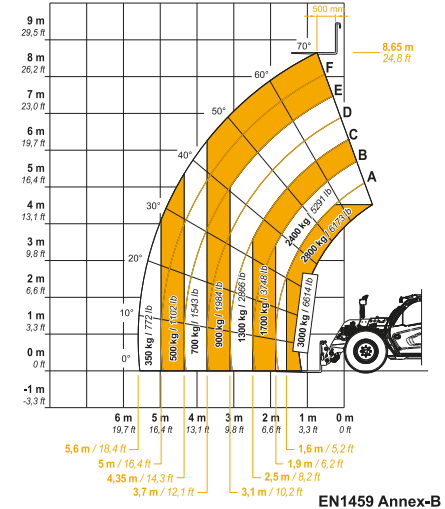
AGRI FARMER 30.7

MAX  
2900 kg / 6393 lb



AGRI FARMER 28.9

MAX  
3000 kg / 6614 lb



AGRI FARMER 30.9

# **DIECI, SILNÁ SPOLEČNOST** **ZKUŠENOSTI PRO INOVACE**

**Navrhujeme a stavíme pracovní stroje od roku 1962** a dnes jsme považováni za jednoho z předních světových hráčů.

Hrdě italské, s hlavním sídlem v Emilia Romagna, více než 135 000 metry čtverečními a 400 zaměstnanci, díky 3 evropským pobočkám v Německu, Velké Británii a Francii, díky celosvětové síti s více než 400 prodejci působí Dieci ve více než 70 zemích.

Výzkum a vývoj inovativních technologií, školení a péče o zákazníka jsou neustále středem naší činnosti: výsledek tohoto trvalého závazku je realizován v nabídce, která zahrnuje 159 vyráběných modelů zemědělských, stavebních, průmyslových a speciálních vozidel.

V posledních 2 letech jsme inovovali 80 % sortimentu, abychom našim zákazníkům nabídli stále pokročilejší, výkonnější, spolehlivější a bezpečnější řešení. Dnes představujeme novou řadu zemědělských produktů, 4 rodiny a 15 modelů s významnými vylepšeními v oblasti pohodlí a designu, **abychom přinesli užitek tomu nejdůležitějšímu: člověku.**

1962 **ZALOŽENO**

135.000 **m<sup>2</sup>**

400 **ZAMĚŠTNANCŮ**

159 **MODELŮ**

19 **RODIN**



# AGRI FARMER

28.7 | 30.7 | 28.9 | 30.9

**DIECI**

[www.dieci.com](http://www.dieci.com)

