

DIECI



DEDALUS GD

28.7 | 28.9 | 30.7 | 30.9



dieci.com

TECHNICKÉ PARAMETRY

Model	DEDALUS 28.7 - GD	DEDALUS 28.9 - GD	DEDALUS 30.7 - GD	DEDALUS 30.9 - GD
Maximální nosnost	2900 kg (6393 lb)	2900 kg (6393 lb)	3000 kg (6614 lb)	3000 kg (6614 lb)
Maximální vertikální dosah	6,35 m (20,8 ft)	8,65 m (28,4 ft)	6,35 m (20,8 ft)	8,65 m (28,4 ft)
Maximální horizontální dosah	3,60 m (11,8 ft)	5,60 m (18,4 ft)	3,60 m (11,8 ft)	5,60 m (18,4 ft)
Úhel rotace nosiče nářadí	146°	146°	146°	146°
Trhací síla	5800 daN (13039 lbf)	5800 daN (13039 lbf)	5800 daN (13039 lbf)	5800 daN (13039 lbf)
Tažná síla	5800 daN (13039 lbf)	5800 daN (13039 lbf)	5800 daN (13039 lbf)	5800 daN (13039 lbf)
Svahová dostupnost	40%	40%	40%	40%
Hmotnost nezátíženého stroje	6500 kg (14330 lb)	6680 kg (14727 lb)	6500 kg (14330 lb)	6680 kg (14727 lb)
Maximální rychlost (nějvětší schválený průměr kol)	40 km/h (24,9 mph)	40 km/h (24,9 mph)	40 km/h (24,9 mph)	40 km/h (24,9 mph)

VÝLOŽNÍK

Model	DEDALUS 28.7 - GD	DEDALUS 28.9 - GD	DEDALUS 30.7 - GD	DEDALUS 30.9 - GD
Zvedání	8,8 s	9,0 s	8,8 s	9,0 s
Klesání	4,58 s	4,7 s	4,58 s	4,75 s
Vysouvání	6,72 s	5,2 s	6,72 s	5,2 s
Zasouvání	3,74 s	2,9 s	3,74 s	2,9 s
Vyklápění	2,38 s	3,2 s	2,38 s	3,2 s
Zaklápění	3,83 s	1,75 s	3,83 s	1,7 s

MOTOR

Model	DEDALUS 28.7 - GD	DEDALUS 28.9 - GD	DEDALUS 30.7 - GD	DEDALUS 30.9 - GD
Značka	Kubota	Kubota	Kubota	Kubota
Nominální výkon	79,5 kW (107 HP)	79,5 kW (107 HP)	79,5 kW (107 HP)	79,5 kW (107 HP)
při ot./min.	2200 ot./min.	2200 ot./min.	2200 ot./min.	2200 ot./min.
Pracovní cyklus	4-taktní	4-taktní	4-taktní	4-taktní
Vstříkování	Elektronické, Common Rail	Elektronické, Common Rail	Elektronické, Common Rail	Elektronické, Common Rail
Počet a umístění válců	4, vertikálně v řadě	4, vertikálně v řadě	4, vertikálně v řadě	4, vertikálně v řadě
Objem	3769 cm ³ (230 in ³)	3769 cm ³ (230 in ³)	3769 cm ³ (230 in ³)	3769 cm ³ (230 in ³)
Spotřeba	214 g/kWh (352,03 lb/Hp h)	214 g/kWh (352,03 lb/Hp h)	214 g/kWh (352,03 lb/Hp h)	214 g/kWh (352,03 lb/Hp h)
při ot./min.	2200 ot./min.	2200 ot./min.	2200 ot./min.	2200 ot./min.
Emisní norma	Stage IV/Tier 4f	Stage IV/Tier 4f	Stage IV/Tier 4f	Stage IV/Tier 4f
Úprava výfukových plynů	DOC+DPF+SCR	DOC+DPF+SCR	DOC+DPF+SCR	DOC+DPF+SCR
Chlazení	Kapalinové	Kapalinové	Kapalinové	Kapalinové
Sání	Přeplňovaný, mezichladič stlač.vzduchu	Přeplňovaný, mezichladič stlač.vzduchu	Přeplňovaný, mezichladič stlač.vzduchu	Přeplňovaný, mezichladič stlač.vzduchu

NÁPRAVY

Model	DEDALUS 28.7 - GD	DEDALUS 28.9 - GD	DEDALUS 30.7 - GD	DEDALUS 30.9 - GD
Typ náprav	2 řízené s koncovými planetovými převody	2 řízené s koncovými planetovými převody	2 řízené s koncovými planetovými převody	2 řízené s koncovými planetovými převody
Režimy řízení	4 kola/ krabí chod / 2 kola	4 kola/ krabí chod / 2 kola	4 kola/ krabí chod / 2 kola	4 kola/ krabí chod / 2 kola
Přední náprava	Pevná	Pevná	Pevná	Pevná
Zadní náprava	Výkyvná	Výkyvná	Výkyvná	Výkyvná
Provozní brzdy	Vícemelamelové ponořené v olejové lázni s posilovačem na přední a zadní nápravě, dvouokruhové	Vícemelamelové ponořené v olejové lázni s posilovačem na přední a zadní nápravě, dvouokruhové	Vícemelamelové ponořené v olejové lázni s posilovačem na přední a zadní nápravě, dvouokruhové	Vícemelamelové ponořené v olejové lázni s posilovačem na přední a zadní nápravě, dvouokruhové
Parkovací brzda	Negativní elektronicky ovládaná	Negativní elektronicky ovládaná	Negativní elektronicky ovládaná	Negativní elektronicky ovládaná

HYDRAULICKÝ SYSTÉM

Model	DEDALUS 28.7 - GD	DEDALUS 28.9 - GD	DEDALUS 30.7 - GD	DEDALUS 30.9 - GD
Hydraulické čerpadlo	Zubové čerpadlo pro řízení s posilovačem, pracovní pohyby	Zubové čerpadlo pro řízení s posilovačem, pracovní pohyby	Zubové čerpadlo pro řízení s posilovačem, pracovní pohyby	Zubové čerpadlo pro řízení s posilovačem, pracovní pohyby
Výkon hydrauliky	100 L/min (26,4 gal/min)	100 L/min (26,4 gal/min)	100 L/min (26,4 gal/min)	100 L/min (26,4 gal/min)
Maximální pracovní tlak	24,5 MPa (3553 psi)	24,5 MPa (3553 psi)	24,5 MPa (3553 psi)	24,5 MPa (3553 psi)
Hydraulický rozvaděč a ovládání	Joystick 4 v1 s propor.funkcemi s FNR	Joystick 4 v1 s propor.funkcemi s FNR	Joystick 4 v1 s propor.funkcemi s FNR	Joystick 4 v1 s propor.funkcemi s FNR

PROVOZNÍ NÁPLNĚ

Model	DEDALUS 28.7 - GD	DEDALUS 28.9 - GD	DEDALUS 30.7 - GD	DEDALUS 30.9 - GD
Hydraulický systém (celkem)	140,0 L (36,98 gal)	140,0 L (36,98 gal)	140,0 L (36,98 gal)	140,0 L (36,98 gal)
Palivová nádrž	100,0 L (26,42 gal)	100,0 L (26,42 gal)	100,0 L (26,42 gal)	100,0 L (26,42 gal)
Nádrž na AdBlue	20 L (5,28 gal)	20 L (5,28 gal)	20 L (5,28 gal)	20 L (5,28 gal)

POHON

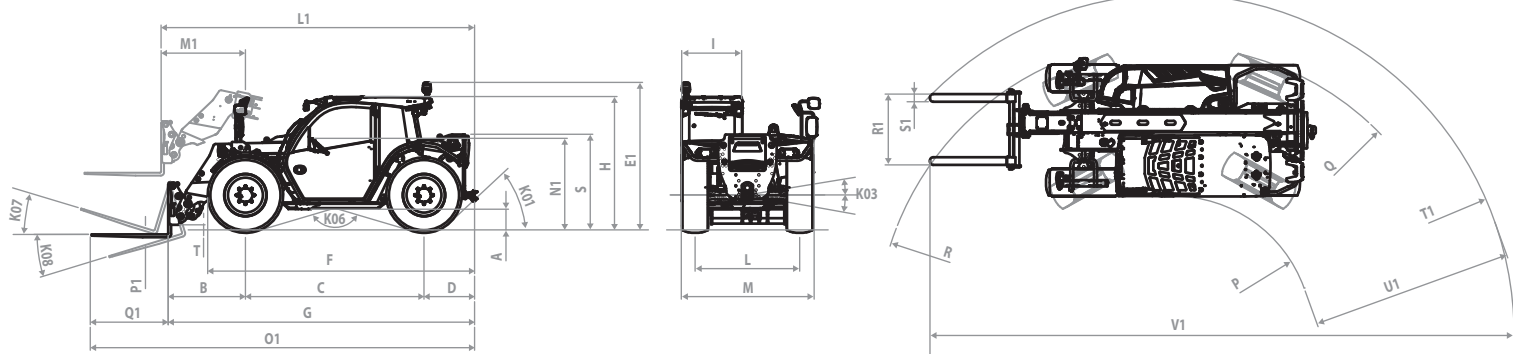
Model	DEDALUS 28.7 - GD	DEDALUS 28.9 - GD	DEDALUS 30.7 - GD	DEDALUS 30.9 - GD
Způsob pohonu	Hydrostatický s elektronickým ovládním a variabilním čerpadlem, s ECO funkcemi	Hydrostatický s elektronickým ovládním a variabilním čerpadlem, s ECO funkcemi	Hydrostatický s elektronickým ovládním a variabilním čerpadlem, s ECO funkcemi	Hydrostatický s elektronickým ovládním a variabilním čerpadlem, s ECO funkcemi
Hydraulický motor	Hydrostatický s plynulým automatickým nastavením	Hydrostatický s plynulým automatickým nastavením	Hydrostatický s plynulým automatickým nastavením	Hydrostatický s plynulým automatickým nastavením
Zpětný chod	Elektronicky ovládaný, změna směru jízdy za pohybu stroje	Elektronicky ovládaný, změna směru jízdy za pohybu stroje	Elektronicky ovládaný, změna směru jízdy za pohybu stroje	Elektronicky ovládaný, změna směru jízdy za pohybu stroje
"Inching" pracovní spojka	Elektronický pedál ovládající jemný pohyb stroje	Elektronický pedál ovládající jemný pohyb stroje	Elektronický pedál ovládající jemný pohyb stroje	Elektronický pedál ovládající jemný pohyb stroje
Převodovka	Servo řízení, 2-rychlostní	Servo řízení, 2-rychlostní	Servo řízení, 2-rychlostní	Servo řízení, 2-rychlostní

PNEUMATIKY

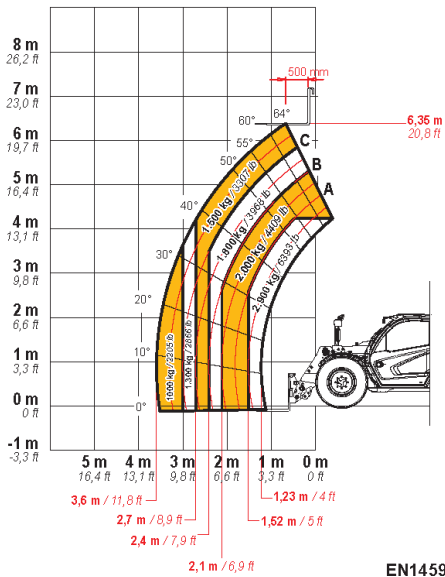
Model	DEDALUS 28.7 - GD	DEDALUS 28.9 - GD	DEDALUS 30.7 - GD	DEDALUS 30.9 - GD
Standardní pneumatiky	400/70x20"	400/70x20"	400/70x20"	400/70x20"
Pneumatiky na přání	18-19.5";420/75R20"; 400/70x24"; 12,5x18"	18-19.5";420/75R20"; 400/70x24"; 12,5x18"	18-19.5";420/75R20"; 400/70x24"; 12,5x18"	18-19.5";420/75R20"; 400/70x24"; 12,5x18"

ROZMĚRY

Model	DEDALUS 28.7 - GD	DEDALUS 28.9 - GD	DEDALUS 30.7 - GD	DEDALUS 30.9 - GD
A	300 mm (11,8 in)	300 mm (11,8 in)	300 mm (11,8 in)	300 mm (11,8 in)
B	1211 mm (47,7 in)	1247 mm (49,1 in)	1211 mm (47,7 in)	1247 mm (49,1 in)
C	2800 mm (110,2 in)	2800 mm (110,2 in)	2800 mm (110,2 in)	2800 mm (110,2 in)
D	708 mm (27,9 in)	708 mm (27,9 in)	708 mm (27,9 in)	708 mm (27,9 in)
E1	2312 mm (91 in)	2312 mm (91 in)	2483 mm (97,8 in)	2483 mm (97,8 in)
F	4050 mm (159,4 in)	4050 mm (159,4 in)	4050 mm (159,4 in)	4050 mm (159,4 in)
G	4720 mm (185,8 in)	4755 mm (187,2 in)	4720 mm (185,8 in)	4755 mm (187,2 in)
H	2040 mm (80,3 in)	2040 mm (80,3 in)	2210 mm (87 in)	2210 mm (87 in)
I	965 mm (38 in)	965 mm (38 in)	965 mm (38 in)	965 mm (38 in)
K01	42°	42°	42°	42°
K03	8°	8°	8°	8°
K06	147°	147°	147°	147°
K07	18°	22°	18°	22°
K08	129°	124°	129°	124°
L	1640 mm (64,6 in)	1640 mm (64,6 in)	1640 mm (64,6 in)	1640 mm (64,6 in)
L1	4832 mm (190,2 in)	4852 mm (191 in)	4832 mm (190,2 in)	4852 mm (191 in)
M	2060 mm (81,1 in)	2060 mm (81,1 in)	2060 mm (81,1 in)	2060 mm (81,1 in)
M1	1322 mm (52 in)	1358 mm (53,5 in)	1322 mm (52 in)	1358 mm (53,5 in)
N1	1385 mm (54,5 in)	1385 mm (54,5 in)	1555 mm (61,2 in)	1555 mm (61,2 in)
O1	5920 mm (233,1 in)	5955 mm (234,4 in)	5920 mm (233,1 in)	5955 mm (234,4 in)
P	1807 mm (71,1 in)	1807 mm (71,1 in)	1807 mm (71,1 in)	1807 mm (71,1 in)
P1	45 mm (1,8 in)	45 mm (1,8 in)	45 mm (1,8 in)	45 mm (1,8 in)
Q	4168 mm (164,1 in)	4168 mm (164,1 in)	4168 mm (164,1 in)	4168 mm (164,1 in)
Q1	1200 mm (47,2 in)	1200 mm (47,2 in)	1200 mm (47,2 in)	1200 mm (47,2 in)
R	4311 mm (169,7 in)	4311 mm (169,7 in)	4311 mm (169,7 in)	4311 mm (169,7 in)
R1	1110 mm (43,7 in)	1110 mm (43,7 in)	1110 mm (43,7 in)	1110 mm (43,7 in)
S	1495 mm (58,9 in)	1495 mm (58,9 in)	1495 mm (58,9 in)	1495 mm (58,9 in)
S1	120 mm (4,7 in)	120 mm (4,7 in)	120 mm (4,7 in)	120 mm (4,7 in)
T	80 mm (3,1 in)	160 mm (6,3 in)	80 mm (3,1 in)	160 mm (6,3 in)
T1	5090 mm (200,4 in)	5116 mm (201,4 in)	5090 mm (200,4 in)	5116 mm (201,4 in)
U1	3289 mm (129,5 in)	3316 mm (130,6 in)	3289 mm (129,5 in)	3316 mm (130,6 in)
V1	8900 mm (350,4 in)	8962 mm (352,8 in)	8900 mm (350,4 in)	8962 mm (352,8 in)



MAX
2900 kg / 6393 lb



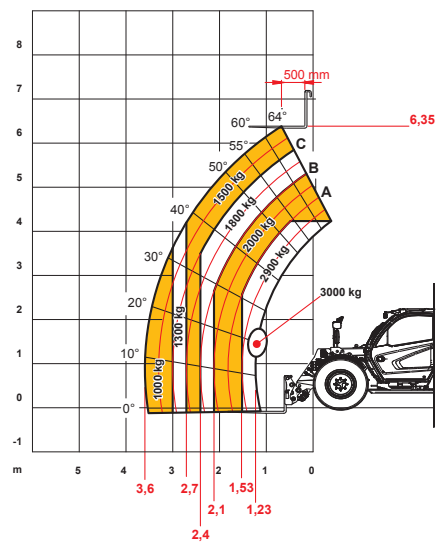
DOC10000821



28.7

EN1459 Annex-B

MAX
3000 kg / 6614 lb



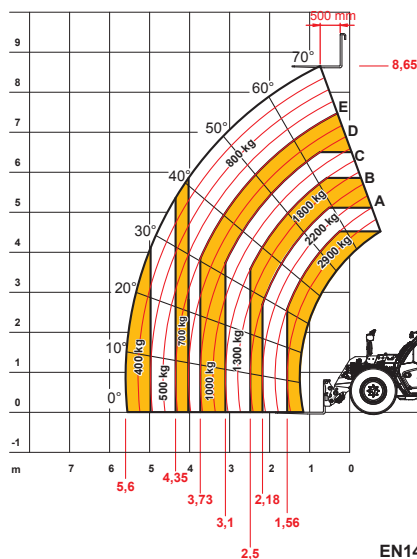
DOC10000877



30.7

EN1459 Annex-B

MAX
2900 kg / 6393 lb



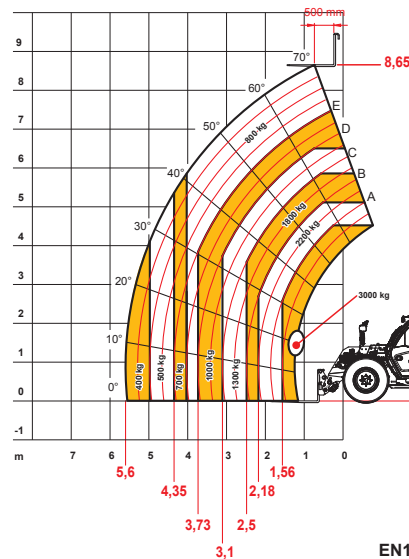
DOC10000878



28.9

EN1459 Annex-B

MAX
3000 kg / 6614 lb



DOC10000876



30.9

EN1459 Annex-B

Autorizovaný dovozce pro ČR:

MANATECH CZ s.r.o. Jiříce 247, 396 01 Humpolec

E-mail: manatech@manatech.cz, tel.: +420 565 534 076, +420 777 784 261