

**DIECI**



**AGRI STAR GD**

**35.6 | 40.7 | 38.8 | 38.10**



**dieci.com**

## TECHNICKÉ PARAMETRY

Model	AGRI STAR 35.6 EVO2 - GD	AGRI STAR 40.7 EVO2 - GD	AGRI STAR 38.8 EVO2 - GD	AGRI STAR 38.10 EVO2 - GD
Maximální nosnost	3500 kg (7716 lb)	4000 kg (8818 lb)	3800 kg (8378 lb)	3800 kg (8378 lb)
Maximální vertikální dosah	6,4 m (21 ft)	7,2 m (23,6 ft)	7,6 m (24,9 ft)	9,6 m (31,5 ft)
Maximální horizontální dosah	3,8 m (12,5 ft)	4,0 m (13,1 ft)	4,4 m (14,4 ft)	6,2 m (20,3 ft)
Úhel rotace nosiče nářadí	146°	146°	146°	146°
Trhací síla	5700 daN (12814 lbf)	5700 daN (12814 lbf)	5700 daN (12814 lbf)	5700 daN (12814 lbf)
Tažná síla	5600 daN (12589 lbf)	5600 daN (12589 lbf)	5600 daN (12589 lbf)	5600 daN (12589 lbf)
Svahová dostupnost	45%	45%	45%	45%
Hmotnost nezátíženého stroje	7880 kg (17372 lb)	8780 kg (19357 lb)	8300 kg (18298 lb)	8550 kg (18850 lb)
Maximální rychlost (největší schválený průměr kol)	38 km/h (23,6 mph)	38 km/h (23,6 mph)	38 km/h (23,6 mph)	38 km/h (23,6 mph)

## VÝLOŽNÍK

Model	AGRI STAR 35.6 EVO2 - GD	AGRI STAR 40.7 EVO2 - GD	AGRI STAR 38.8 EVO2 - GD	AGRI STAR 38.10 EVO2 - GD
Zvedání	5,8 s	6,3 s	5,8 s	7,8 s
Klesání	3 s	3,3 s	3 s	4,6 s
Vysouvání	4,4 s	4,9 s	5,1 s	7,1 s
Zasouvání	2,5 s	2,7	2,9 s	4,3 s
Vyklápění	2,5 s	2,5 s	2,5 s	2,5 s
Zaklápění	1,5 s	1,5 s	1,5 s	1,5 s

## MOTOR

Model	AGRI STAR 35.6 EVO2 - GD	AGRI STAR 40.7 EVO2 - GD	AGRI STAR 38.8 EVO2 - GD	AGRI STAR 38.10 EVO2 - GD
Značka	FPT	FPT	FPT	FPT
Nominální výkon	96 kW (129 HP)	96 kW (129 HP)	96 kW (129 HP)	96 kW (129 HP)
při ot/min.	2200 ot/min.	2200 ot/min.	2200 ot/min.	2200 ot/min.
Pracovní cyklus	4 taktní	4 taktní	4 taktní	4 taktní
Vstříkování	Elektronické, Common Rail	Elektronické, Common Rail	Elektronické, Common Rail	Elektronické, Common Rail
Počet a umístění válců	4, vertikálně v řadě	4, vertikálně v řadě	4, vertikálně v řadě	4, vertikálně v řadě
Objem	4485 cm <sup>3</sup> (274 in <sup>3</sup> )	4485 cm <sup>3</sup> (274 in <sup>3</sup> )	4485 cm <sup>3</sup> (274 in <sup>3</sup> )	4485 cm <sup>3</sup> (274 in <sup>3</sup> )
Spotřeba	204,0 g/kWh (335,58 lb/Hp h)	204,0 g/kWh (335,58 lb/Hp h)	204,0 g/kWh (335,58 lb/Hp h)	204,0 g/kWh (335,58 lb/Hp h)
při ot/min.	1800 ot/min.	1800 ot/min.	1800 ot/min.	1800 ot/min.
Emisní norma	Stupeň IV/Tier 4f	Stupeň IV/Tier 4f	Stupeň IV/Tier 4f	Stupeň IV/Tier 4f
Úprava výfukových plynů	DOC+SCR (AdBlue)	DOC+SCR (AdBlue)	DOC+SCR (AdBlue)	DOC+SCR (AdBlue)
Chlazení	Kapalinové	Kapalinové	Kapalinové	Kapalinové
Sání	Přepřínovaný, mezichladič stlačeného vzduchu, 16 ventilů	Přepřínovaný, mezichladič stlačeného vzduchu, 16 ventilů	Přepřínovaný, mezichladič stlačeného vzduchu, 16 ventilů	Přepřínovaný, mezichladič stlačeného vzduchu, 16 ventilů

## NÁPRAVY

Model	AGRI STAR 35.6 EVO2 - GD	AGRI STAR 40.7 EVO2 - GD	AGRI STAR 38.8 EVO2 - GD	AGRI STAR 38.10 EVO2 - GD
Typ náprav	2 řízené s koncovými planetovými převody	2 řízené s koncovými planetovými převody	2 řízené s koncovými planetovými převody	2 řízené s koncovými planetovými převody
Režimy řízení	4 kola/krabí chod/2 kola	4 kola/krabí chod/2 kola	4 kola/krabí chod/2 kola	4 kola/krabí chod/2 kola
Přední náprava	Pevná	Pevná	Pevná	Pevná
Zadní náprava	Výkyvná	Výkyvná	Výkyvná	Výkyvná
Provozní brzdy	Vicelamelové ponořené v olejové lázni s posilovačem na přední a zadní nápravě, dvouokruhové	Vicelamelové ponořené v olejové lázni s posilovačem na přední a zadní nápravě, dvouokruhové	Vicelamelové ponořené v olejové lázni s posilovačem na přední a zadní nápravě, dvouokruhové	Vicelamelové ponořené v olejové lázni s posilovačem na přední a zadní nápravě, dvouokruhové
Parkovací brzda	Parkovací brzda	Parkovací brzda	Parkovací brzda	Parkovací brzda

## HYDRAULICKÝ SYSTÉM

Model	AGRI STAR 35.6 EVO2 - GD	AGRI STAR 40.7 EVO2 - GD	AGRI STAR 38.8 EVO2 - GD	AGRI STAR 38.10 EVO2 - GD
Hydraulické čerpadlo	2 zub. čerpadla pro řízení, pohyb a pohon ventilátoru	2 zub. čerpadla pro řízení, pohyb a pohon ventilátoru	2 zub. čerpadla pro řízení, pohyb a pohon ventilátoru	2 zub. čerpadla pro řízení, pohyb a pohon ventilátoru
Výkon hydrauliky	150 L/min (39,6 gal/min)	150 L/min (39,6 gal/min)	150 L/min (39,6 gal/min)	150 L/min (39,6 gal/min)
Maximální pracovní tlak	25,5 MPa (3698 psi)	25,5 MPa (3698 psi)	25,5 MPa (3698 psi)	25,5 MPa (3698 psi)
Hydraulický rozvaděč a ovládání	Proporcionální Joystick 4 v 1 s FNR	Proporcionální Joystick 4 v 1 s FNR	Proporcionální Joystick 4 v 1 s FNR	Proporcionální Joystick 4 v 1 s FNR

## PROVOZNÍ NÁPLŇ

Model	AGRI STAR 35.6 EVO2 - GD	AGRI STAR 40.7 EVO2 - GD	AGRI STAR 38.8 EVO2 - GD	AGRI STAR 38.10 EVO2 - GD
Hydraulický systém (celkově)	140,0 L (36,98 gal)	140,0 L (36,98 gal)	140,0 L (36,98 gal)	140,0 L (36,98 gal)
Palivová nádrž	175 L (46,23 gal)	175 L (46,23 gal)	175 L (46,23 gal)	175 L (46,23 gal)

## POHON

Model	AGRI STAR 35.6 EVO2 - GD	AGRI STAR 40.7 EVO2 - GD	AGRI STAR 38.8 EVO2 - GD	AGRI STAR 38.10 EVO2 - GD
Způsob pohonu	1-rychlostní hydrostatická převodovka s čerpadlem s proměnným průtokem	1-rychlostní hydrostatická převodovka s čerpadlem s proměnným průtokem	1-rychlostní hydrostatická převodovka s čerpadlem s proměnným průtokem	1-rychlostní hydrostatická převodovka s čerpadlem s proměnným průtokem
Hydraulický motor	Hydrostatický s plynulým automatickým nastavením	Hydrostatický s plynulým automatickým nastavením	Hydrostatický s plynulým automatickým nastavením	Hydrostatický s plynulým automatickým nastavením
Zpětný chod	Elektro-hydraulický	Elektro-hydraulický	Elektro-hydraulický	Elektro-hydraulický
"Inching" pracovní spojka	Hydraulický pedál pro jemný pohyb	Hydraulický pedál pro jemný pohyb	Hydraulický pedál pro jemný pohyb	Hydraulický pedál pro jemný pohyb

## HMOTNOST TAŽENÉHO PŘÍVĚSU (VÝBAVA NA PŘÁNÍ)

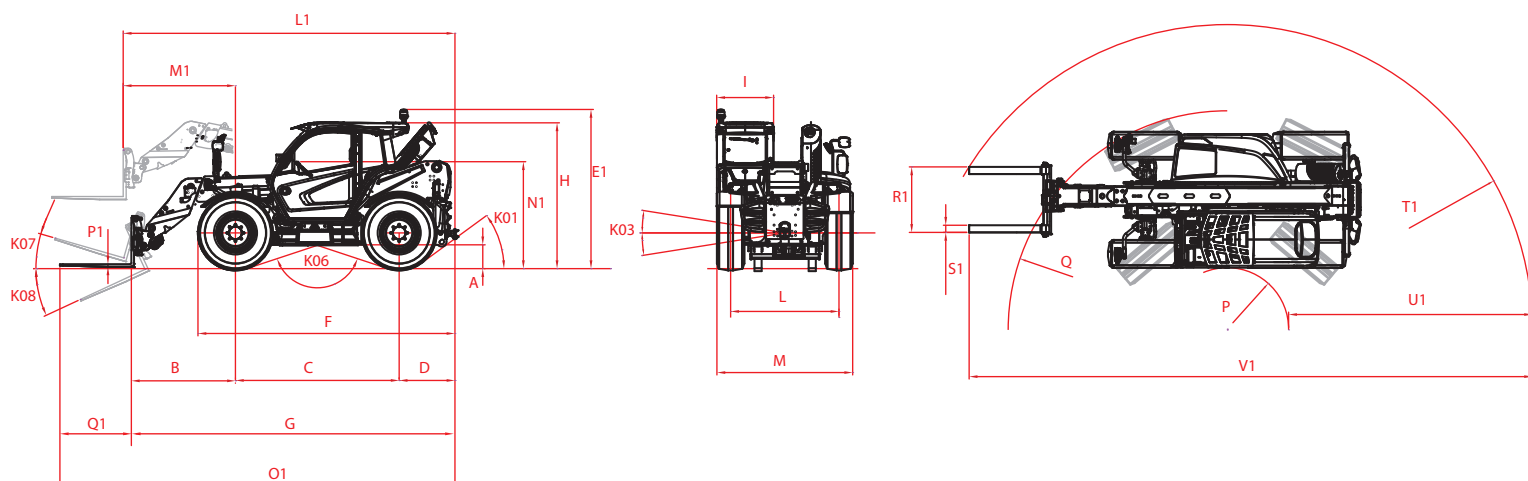
Model	AGRI STAR 35.6 EVO2 - GD	AGRI STAR 40.7 EVO2 - GD	AGRI STAR 38.8 EVO2 - GD	AGRI STAR 38.10 EVO2 - GD
Nebrzděný přívěs	3500 kg (7716 lb)	3500 kg (7716 lb)	3500 kg (7716 lb)	3500 kg (7716 lb)
Přívěs s nájezdovou brzdou	8000 kg (17637 lb)	8000 kg (17637 lb)	8000 kg (17637 lb)	8000 kg (17637 lb)
Přívěs s mechanickou brzdou	6000 kg (13228 lb)	6000 kg (13228 lb)	6000 kg (13228 lb)	6000 kg (13228 lb)
Hydraulická./pneumatická brzděná přívěs	20000 kg (44092 lb)	20000 kg (44092 lb)	20000 kg (44092 lb)	20000 kg (44092 lb)

## PNEUMATIKY

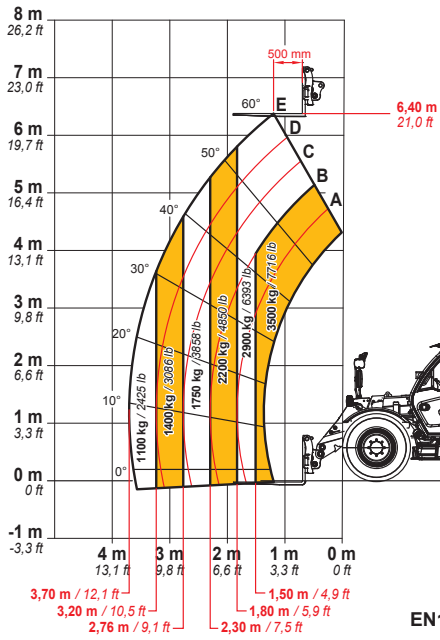
Model	AGRI STAR 35.6 EVO2 - GD	AGRI STAR 40.7 EVO2 - GD	AGRI STAR 38.8 EVO2 - GD	AGRI STAR 38.10 EVO2 - GD
Standardní pneumatiky	400/70-24" (16/70-24)"	400/70-24" (16/70-24)"	400/70-24" (16/70-24)"	400/70-24" (16/70-24)"
Pneumatiky na přání	18-22.5";445/65 (18 R22.5); 460/70 R 24 (17.6 LR 24);500/60 - 22.5	18-22.5";445/65 (18 R22.5); 460/70 R 24 (17.6 LR 24);500/60 - 22.5	18-22.5";445/65 (18 R22.5); 460/70 R 24 (17.6 LR 24);500/60 - 22.5	18-22.5";445/65 (18 R22.5); 460/70 R 24 (17.6 LR 24);500/60 - 22.5

## ROZMĚRY

Model	AGRI STAR 35.6 EVO2 - GD	AGRI STAR 40.7 EVO2 - GD	AGRI STAR 38.8 EVO2 - GD	AGRI STAR 38.10 EVO2 - GD
A	360 mm (14,2 in)	360 mm (14,2 in)	360 mm (14,2 in)	360 mm (14,2 in)
B	1283 mm (50,5 in)	1283 mm (50,5 in)	1748 mm (68,8 in)	1307 mm (51,5 in)
C	2750 mm (108,3 in)	2750 mm (108,3 in)	2750 mm (108,3 in)	2750 mm (108,3 in)
D	877 mm (34,5 in)	937 mm (36,9 in)	937 mm (36,9 in)	937 mm (36,9 in)
E1	2630 mm (103,5 in)	2630 mm (103,5 in)	2630 mm (103,5 in)	2630 mm (103,5 in)
F	4216 mm (166 in)	4276 mm (168,3 in)	4276 mm (168,3 in)	4276 mm (168,3 in)
G	4911 mm (193,3 in)	4971 mm (195,7 in)	5435 mm (214 in)	4995 mm (196,7 in)
H	2410 mm (94,9 in)	2410 mm (94,9 in)	2410 mm (94,9 in)	2410 mm (94,9 in)
I	960 mm (37,8 in)	960 mm (37,8 in)	960 mm (37,8 in)	960 mm (37,8 in)
K01	36°	31°	31°	31°
K03	9°	9°	9°	9°
K06	150°	150°	150°	150°
K07	16°	16°	16°	16°
K08	131°	131°	131°	131°
L	1870 mm (73,6 in)	1870 mm (73,6 in)	1870 mm (73,6 in)	1870 mm (73,6 in)
L1	5080 mm (200 in)	5140 mm (202,4 in)	5572 mm (219,4 in)	5159 mm (203,1 in)
M	2290 mm (90,2 in)	2290 mm (90,2 in)	2290 mm (90,2 in)	2290 mm (90,2 in)
M1	1453 mm (57,2 in)	1453 mm (57,2 in)	1885 mm (74,2 in)	1472 mm (58 in)
N1	1755 mm (69,1 in)	1755 mm (69,1 in)	1755 mm (69,1 in)	1755 mm (69,1 in)
O1	6111 mm (240,6 in)	6171 mm (243 in)	6635 mm (261,2 in)	6195 mm (243,9 in)
P	1031 mm (40,6 in)	1031 mm (40,6 in)	1031 mm (40,6 in)	1031 mm (40,6 in)
Q	3679 mm (144,8 in)	3679 mm (144,8 in)	3679 mm (144,8 in)	3679 mm (144,8 in)
R1	1100 mm (43,3 in)	1100 mm (43,3 in)	1100 mm (43,3 in)	1100 mm (43,3 in)
S1	120 mm (4,7 in)	120 mm (4,7 in)	120 mm (4,7 in)	120 mm (4,7 in)
T1	4691 mm (184,7 in)	4691 mm (184,7 in)	5127 mm (201,9 in)	4759 mm (187,4 in)
U1	3706 mm (145,9 in)	3706 mm (145,9 in)	4097 mm (161,3 in)	3729 mm (146,8 in)
V1	8599 mm (338,5 in)	8599 mm (338,5 in)	9463 mm (372,6 in)	8655 mm (340,7 in)
P1	45 mm (1,8 in)	45 mm (1,8 in)	45 mm (1,8 in)	45 mm (1,8 in)
Q1	1200 mm (47,2 in)	1200 mm (47,2 in)	1200 mm (47,2 in)	1200 mm (47,2 in)



**MAX**  
3500 kg / 7716 lb

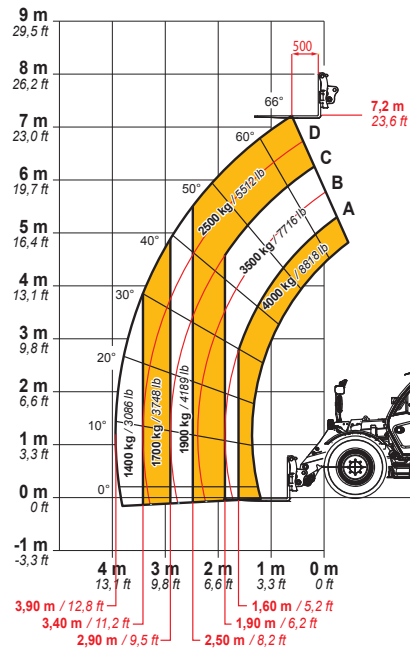


DOCDI0000834

EN1459 Annex-B

**35.6**

**MAX**  
4000 kg / 8818 lb

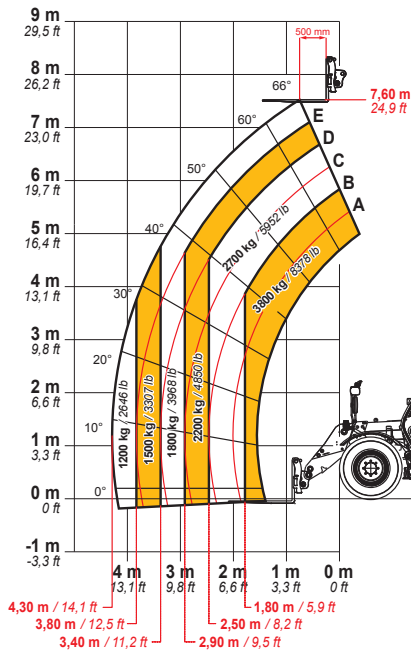


DOCDI0000835

EN1459

**40.7**

**MAX**  
3800 kg / 8378 lb

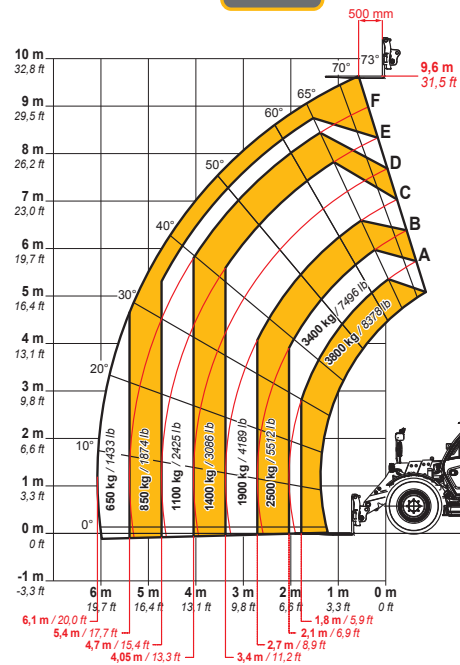


DOCDI0000836

EN1459

**38.8**

**MAX**  
3800 kg / 8378 lb



DOCDI0000837

EN1459

**38.10**