

DIECI



AGRI MAX GD

50.8 | 60.9 | 65.8



dieci.com

TECHNICKÉ PARAMETRY

Model	AGRI MAX 50.8 VS EVO2 - GD	AGRI MAX 65.8 VS EVO2 - GD	AGRI MAX 60.9 VS EVO2 - GD
Maximální nosnost	5000 kg (11023 lb)	6500 kg (14330 lb)	6000 kg (13228 lb)
Maximální vertikální dosah	7,70 m (25,3 ft)	7,70 m (25,3 ft)	8,60 m (28,2 ft)
Maximální horizontální dosah	4,20 m (13,8 ft)	4,20 m (13,8 ft)	4,90 m (16,1 ft)
Úhel rotace nosiče nářadí	144°	144°	144°
Trhací síla	5700 daN (12814 lbf)	5700 daN (12814 lbf)	5700 daN (12814 lbf)
Tažná síla	7300 daN (16411 lbf)	7300 daN (16411 lbf)	7300 daN (16411 lbf)
Svahová dostupnost	40%	40%	40%
Hmotnost nezátíženého stroje	10560 kG (23281 lb)	11300 kg (24912 lb)	11500 kg (25353 lb)
Maximální rychlost (největší schválený průměr kol)	40 km/h (24,9 mph)	40 km/h (24,9 mph)	40 km/h (24,9 mph)

VÝLOŽNÍK

Model	AGRI MAX 50.8 VS EVO2 - GD	AGRI MAX 65.8 VS EVO2 - GD	AGRI MAX 60.9 VS EVO2 - GD
Zvedání	8,3 s	10,5 s	11,0 s
Klesání	4,4 s	6,6 s	6,9 s
Vysouvání	5,5 s	5,5 s	6,4 s
Zasouvání	2,4 s	2,4 s	2,8 s
Vyklápění	2,8 s	2,8 s	2,8 s
Zaklápění	1,9 s	1,9 s	1,9 s

MOTOR

Model	AGRI MAX 50.8 VS EVO2 - GD	AGRI MAX 65.8 VS EVO2 - GD	AGRI MAX 60.9 VS EVO2 - GD
Značka	FPT	FPT	FPT
Nominální výkon	103 kW (138 HP)	103 kW (138 HP)	103 kW (138 HP)
při ot/min.	2200 ot/min.	2200 ot/min.	2200 ot/min.
Maximální výkon	114 kW (153 HP)	114 kW (153 HP)	114 kW (153 HP)
při ot/min.	1800 ot/min.	1800 ot/min.	1800 ot/min.
Pracovní cyklus	4 taktní	4 taktní	4 taktní
Vstřikování	Elektronické, Common Rail	Elektronické, Common Rail	Elektronické, Common Rail
Počet a umístění válců	4, vertikálně v řadě	4, vertikálně v řadě	4, vertikálně v řadě
Objem	4485 cm ³ (274 in ³)	4485 cm ³ (274 in ³)	4485 cm ³ (274 in ³)
Spotřeba	205,9 g/kWh (338,71 lb/Hp h)	205,9 g/kWh (338,71 lb/Hp h)	205,9 g/kWh (338,71 lb/Hp h)
při ot/min.	1800 ot/min.	1800 ot/min.	1800 ot/min.
Emisní norma	Stage IV/Tier 4f	Stage IV/Tier 4f	Stage IV/Tier 4f
Úprava výfukových plynů	DOC+SCR	DOC+SCR	DOC+SCR
Chlazení	Kapalinové	Kapalinové	Kapalinové
Sání	16-ventilů, přepřínovaný s mezichladičem	16-ventilů, přepřínovaný s mezichladičem	16-ventilů, přepřínovaný s mezichladičem

NÁPRAVY

Model	AGRI MAX 50.8 VS EVO2 - GD	AGRI MAX 65.8 VS EVO2 - GD	AGRI MAX 60.9 VS EVO2 - GD
Typ náprav	2 řízené s koncovými planetovými převody	2 řízené s koncovými planetovými převody	2 řízené s koncovými planetovými převody
Režimy řízení	4 kola/krabí chod/2 kola	4 kola/krabí chod/2 kola	4 kola/krabí chod/2 kola
Přední náprava	Pevná (hydraul. vyrovnávání na přání)	Pevná (hydraul. vyrovnávání na přání)	Pevná (hydraul. vyrovnávání na přání)
Zadní náprava	Výkyvná	Výkyvná	Výkyvná
Provozní brzdy	Vícemelamelové ponořené v olejové lázni s posilovačem na přední a zadní nápravě, dvouokružové	Vícemelamelové ponořené v olejové lázni s posilovačem na přední a zadní nápravě, dvouokruh.	Vícemelamelové ponořené v olejové lázni s posilovačem na přední a zadní nápravě, dvouokruh.
Parkovací brzda	Negativní elektronicky ovládaná	Negativní elektronicky ovládaná	Negativní elektronicky ovládaná

HYDRAULICKÝ SYSTÉM

Model	AGRI MAX 50.8 VS EVO2 - GD	AGRI MAX 65.8 VS EVO2 - GD	AGRI MAX 60.9 VS EVO2 - GD
Hydraulické čerpadlo	Pístové čerpadlo s proměnn. průtokem pro řízení s posilovačem a prac.pohyby. Zubové čerpadlo pro ventilátor s autom. reverzační ventilátoru.	Pístové čerpadlo s proměnn. průtokem pro řízení s posilovačem a prac.pohyby. Zubové čerpadlo pro ventilátor s autom. reverzační ventilátoru.	Pístové čerpadlo s proměnn. průtokem pro řízení s posilovačem a prac.pohyby. Zubové čerpadlo pro ventilátor s autom. reverzační ventilátoru.
Výkon hydrauliky	247 L/min (65,3 gal/min)	247 L/min (65,3 gal/min)	247 L/min (65,3 gal/min)
Maximální pracovní tlak	26,0 MPa (3771 psi)	26,0 MPa (3771 psi)	26,0 MPa (3771 psi)
Hydraulický rozvaděč a ovládání	Joystick 4 v1 s proporcionálními funkcemi s FNR	Joystick 4 v1 s proporcionálními funkcemi s FNR	Joystick 4 v1 s proporcionálními funkcemi s FNR

PROVOZNÍ NÁPLŇ

Model	AGRI MAX 50.8 VS EVO2 - GD	AGRI MAX 65.8 VS EVO2 - GD	AGRI MAX 60.9 VS EVO2 - GD
Hydraulický systém (celkově)	175,0 L (46,23 gal)	175,0 L (46,23 gal)	175,0 L (46,23 gal)
Palivová nádrž	125,0 L (33,02 gal)	125,0 L (33,02 gal)	125,0 L (33,02 gal)
Nádrž na AdBlue	27,0 L (7,13 gal)	27,0 L (7,13 gal)	27,0 L (7,13 gal)

POHON

Model	AGRI MAX 50.8 VS EVO2 - GD	AGRI MAX 65.8 VS EVO2 - GD	AGRI MAX 60.9 VS EVO2 - GD
Způsob pohonu	Hydrostatický 1-rychlostní Vario System EVO2 elektronicky ovládaný	Hydrostatický 1-rychlostní Vario System EVO2 elektronicky ovládaný	Hydrostatický 1-rychlostní Vario System EVO2 elektronicky ovládaný
Hydraulický motor	2 hydraulické motory s plynulým automatickým nastavením	2 hydraulické motory s plynulým automatickým nastavením	2 hydraulické motory s plynulým automatickým nastavením
Zpětný chod	Elektronicky ovládaný, změna směru jízdy za pohybu stroje	Elektronicky ovládaný, změna směru jízdy za pohybu stroje	Elektronicky ovládaný, změna směru jízdy za pohybu stroje
"Inching" pracovní spojka	Elektronický pedál ovládací jemný pohyb stroje	Elektronický pedál ovládací jemný pohyb stroje	Elektronický pedál ovládací jemný pohyb stroje

HMOTNOST TAŽENÉHO PŘÍVĚSU (VÝBAVA NA PŘÁNÍ)

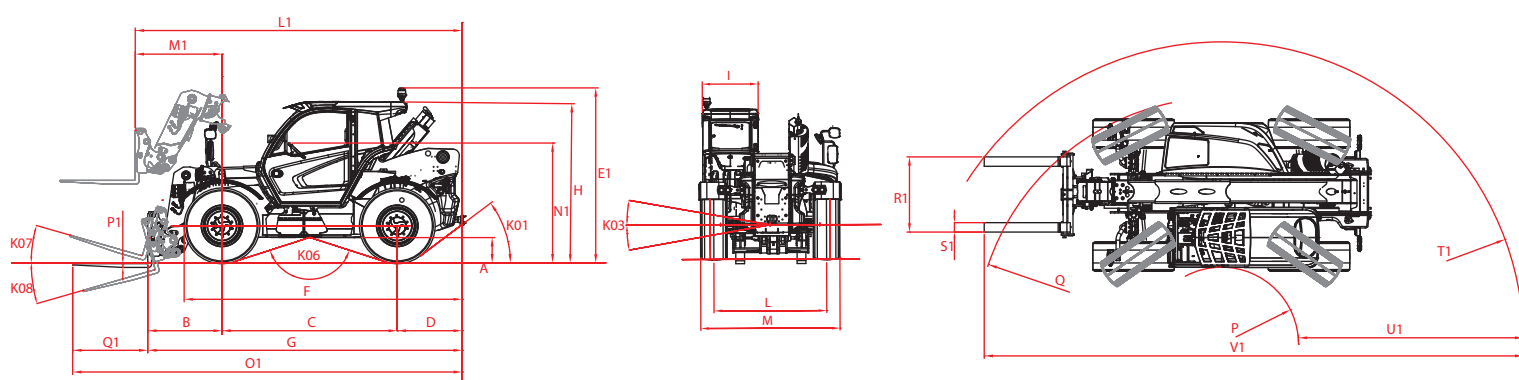
Model	AGRI MAX 50.8 VS EVO2 - GD	AGRI MAX 65.8 VS EVO2 - GD	AGRI MAX 60.9 VS EVO2 - GD
Nebrzděný přívěs	3500 kg (7716 lb)	3500 kg (7716 lb)	3500 kg (7716 lb)
Přívěs s nájezdovou brzdou	8000 kg (17637 lb)	8000 kg (17637 lb)	8000 kg (17637 lb)
Mechanicky brzděný přívěs	6000 kg (13228 lb)	6000 kg (13228 lb)	6000 kg (13228 lb)
Hydraulicky/pneumaticky brzděný přívěs	20000 kg (44092 lb)	20000 kg (44092 lb)	20000 kg (44092 lb)

PNEUMATIKY

Model	AGRI MAX 50.8 VS EVO2 - GD	AGRI MAX 65.8 VS EVO2 - GD	AGRI MAX 60.9 VS EVO2 - GD
Standardní pneumatiky	18-22.5"	18-22.5"	18-22.5"
Pneumatiky na přání	18 R22.5; 500-70 R24 (19,5 LR024)	18 R22.5; 500-70 R24 (19,5 LR024)	18 R22.5; 500-70 R24 (19,5 LR024)

ROZMĚRY

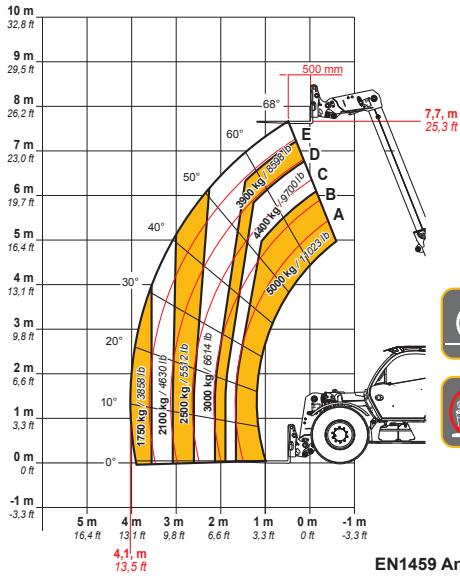
Model	AGRI MAX 50.8 VS EVO2 - GD	AGRI MAX 65.8 VS EVO2 - GD	AGRI MAX 60.9 VS EVO2 - GD
A	400 mm (15,7 in)	400 mm (15,7 in)	400 mm (15,7 in)
B	1186 mm (46,7 in)	1186 mm (46,7 in)	1536 mm (60,5 in)
C	2800 mm (110,2 in)	2800 mm (110,2 in)	2800 mm (110,2 in)
D	1037 mm (40,8 in)	1037 mm (40,8 in)	1037 mm (40,8 in)
E1	2800 mm (110,2 in)	2800 mm (110,2 in)	2800 mm (110,2 in)
F	4442 mm (174,9 in)	4442 mm (174,9 in)	4442 mm (174,9 in)
G	5023 mm (197,8 in)	5023 mm (197,8 in)	5373 mm (211,5 in)
H	2545 mm (100,2 in)	2545 mm (100,2 in)	2545 mm (100,2 in)
I	960 mm (37,8 in)	960 mm (37,8 in)	960 mm (37,8 in)
K01	37°	37°	37°
K03	10°	10°	10°
K06	144°	144°	144°
K07	16°	16°	16°
K08	131°	131°	131°
L	1930 mm (76 in)	1930 mm (76 in)	1930 mm (76 in)
L1	5223 mm (205,6 in)	5223 mm (205,6 in)	5561 mm (218,9 in)
M	2375 mm (93,5 in)	2375 mm (93,5 in)	2390 mm (94,1 in)
M1	1386 mm (54,6 in)	1386 mm (54,6 in)	1724 mm (67,9 in)
N1	1910 mm (75,2 in)	1910 mm (75,2 in)	1910 mm (75,2 in)
O1	6223 mm (245 in)	6223 mm (245 in)	6573 mm (258,8 in)
P	1229 mm (48,4 in)	1229 mm (48,4 in)	1229 mm (48,4 in)
P1	60 mm (2,4 in)	60 mm (2,4 in)	60 mm (2,4 in)
Q	3933 mm (154,8 in)	3933 mm (154,8 in)	3933 mm (154,8 in)
Q1	1200 mm (47,2 in)	1200 mm (47,2 in)	1200 mm (47,2 in)
R1	1200 mm (47,2 in)	1200 mm (47,2 in)	1200 mm (47,2 in)
S1	150 mm (5,9 in)	150 mm (5,9 in)	150 mm (5,9 in)
T1	4824 mm (189,9 in)	4824 mm (189,9 in)	5104 mm (200,9 in)
U1	3596 mm (141,6 in)	3596 mm (141,6 in)	3875 mm (152,6 in)
V1	8613 mm (339,1 in)	8613 mm (339,1 in)	-



MAX
5000 kg / 11023 lb



DOCDI0000866

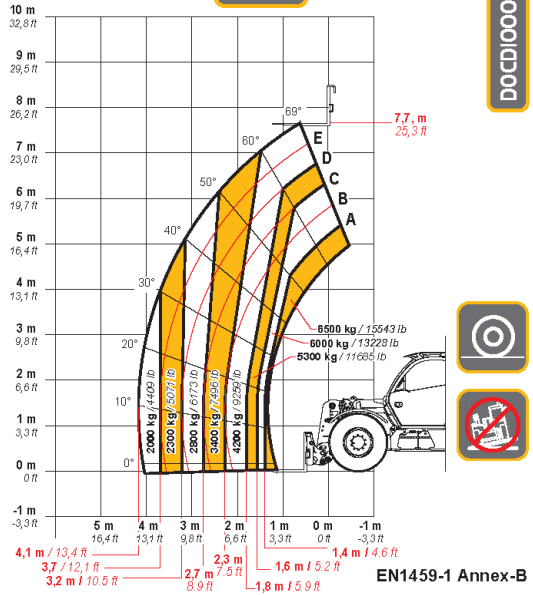


50.8

MAX
6500 kg / 14330 lb



DOCDI0000946

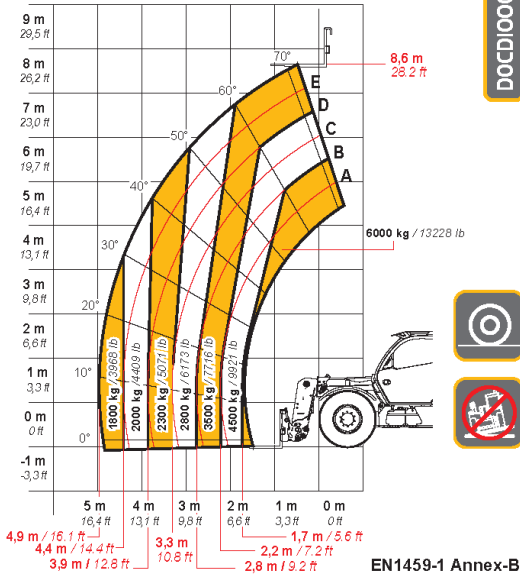


65.8

MAX
6000 kg / 13228 lb



DOCDI0000948



60.9

Autorizovaný dovozce pro ČR:

MANATECH CZ s.r.o. Jiříce 247, 396 01 Humpolec

E-mail: manatech@manatech.cz, tel.: +420 565 534 076, +420 777 784 261